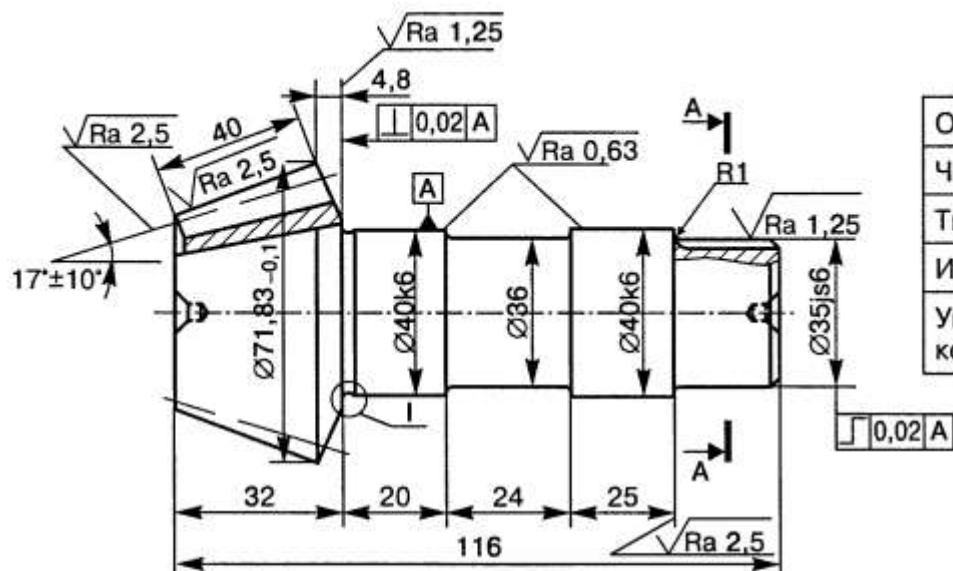


Абразивная обработка поверхностей вращения

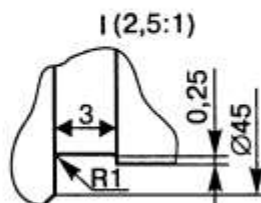
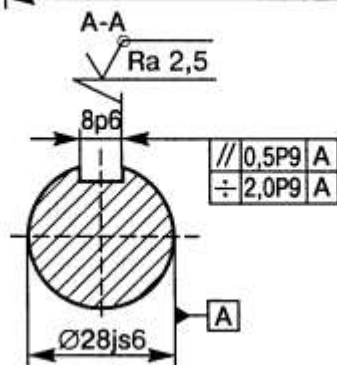
Проект кружка «Новые технологии»

ГМК



$\sqrt{Rz 40(\sqrt{V})}$

Окружной модуль	m	2
Число зубьев	z	34
Тип зуба	—	прямой
Исходный контур	—	ГОСТ 13745—88
Угол делительного конуса	\leq	$15^{\circ}52'$



1. $HRC, 42...48$
2. Неуказанные предельные отклонения размеров $h14, H14, \pm \frac{IT14}{2}$

Шестерня
Сталь 40X
Масса 1,5 кг

TM7



Тип и основные размеры
(ГОСТ 2424-83):
1 – круг прямого профиля;
500 – наружный диаметр
круга, мм;
50 – высота круга, мм4;
305 – диаметр посадочного
отверстия, мм

Номер маршрутного листа

Абразивный материал:
24А – электрокорунд белый

Рабочая скорость круга

(ГОСТ 3647):
10 – размер основной
фракции абразивного
материала 100 - 125 мкм.

П – индекс зернистости
(содержание основной
фракции - 55%)



Товарный знак предприятия
изготовителя (Челябинское
абразивное производственное
объединение)

1 класс неуровненности
(ГОСТ 3060), класс
точности А(ГОСТ 2424)

Связка круга:
К – керамическая,
Б – номер связки

Структура круга – №7

Степень твердости
(ГОСТы
18218, 18202, 21323, 25961):
С2 – средняя вторая

Стандарт, которому должен
соответствовать круг

Традиция использовать абразивы уходит корнями в далекое прошлое. Индейцы майя, еще в девятом веке до нашей эры, для того, чтобы украсить зубы драгоценными вставками, просверливали в них отверстия, вращая полую трубочку с нанесенным на нее мелко истолченным в воде кварцем



-
- **Шлифование** – процесс обработки заготовок резанием с помощью инструментов (кругов), состоящих из абразивного материала.
-

Типовые детали обрабатываемые на шлифовальных станках

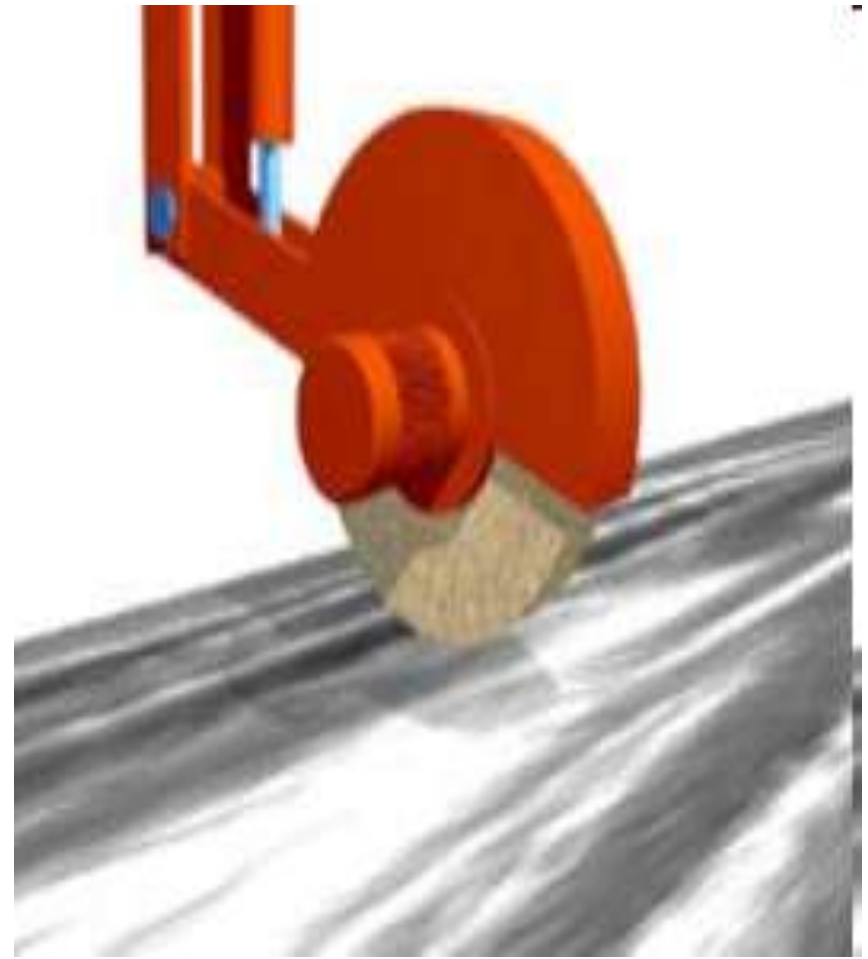


Виды шлифования

- **Обдирочное** применяется в замен лезвийной обработки. Припуск от 1 мм и более на диаметр
- **Предварительное** шлифование выполняют после токарной обработки. Выполняют до термической обработки в качестве промежуточной операции для подготовки поверхности к окончательной обработке. точность 6—9-го качества и шероховатость поверхности $Ra = 1,2—2,5$ мкм

Обдирочное шлифование

- При обдирочном шлифовании производится снятие больших припусков крупнозернистыми кругами прямого профиля (ПП), реже ПВ, ПР и ПН. Для обдирки листового проката используются подвесные станки.



Виды шлифования

- **Окончательным** шлифованием достигается точность 5 —6-го качества и шероховатость поверхности $Ra = 0,2— 1,2$ мкм.
- **Тонкое шлифование** позволяет получить 5-6 качество и применяют главным образом для достижения шероховатости поверхности $Ra = 0,025 — 0,1$ мкм. Припуск не превышает 0,05—0,1 мм на диаметр.
- **Точное шлифование** является наиболее распространённым методом обработки, которое охватывает (7-8 качество 1,6-0,4 Ra).

Припуски на шлифование

Размеры, мм

Диаметр детали	Длина детали					
	До 100	Св 100 до 300	Св 300 до 500	Св 500 до 700	Св 700 до 1300	1300 – 2000
6 – 10	$\frac{0,25}{0,3}$	$\frac{0,3}{0,35}$	$\frac{0,35}{0,4}$	–	–	–
10 – 18	$\frac{0,3}{0,35}$	$\frac{0,35}{0,4}$	$\frac{0,4}{0,45}$	–	–	–
18 – 30	$\frac{0,35}{0,4}$	$\frac{0,4}{0,45}$	$\frac{0,45}{0,5}$	–	–	–
30 – 50	$\frac{0,4}{0,4}$	$\frac{0,45}{0,45}$	$\frac{0,5}{0,5}$	$\frac{0,55}{0,55}$	$\frac{0,6}{0,6}$	–
50 – 80	$\frac{0,45}{0,45}$	$\frac{0,5}{0,5}$	$\frac{0,55}{0,55}$	$\frac{0,6}{0,6}$	$\frac{0,65}{0,7}$	$\frac{0,7}{0,75}$
80 – 120	$\frac{0,5}{0,6}$	$\frac{0,55}{0,65}$	$\frac{0,6}{0,7}$	$\frac{0,65}{0,75}$	$\frac{0,7}{0,8}$	$\frac{0,75}{0,85}$
120 – 180	$\frac{0,6}{0,65}$	$\frac{0,6}{0,7}$	$\frac{0,65}{0,75}$	$\frac{0,7}{0,8}$	$\frac{0,75}{0,85}$	$\frac{0,8}{0,9}$
180 – 260	$\frac{0,7}{0,8}$	$\frac{0,7}{0,8}$	$\frac{0,7}{0,85}$	$\frac{0,75}{0,85}$	$\frac{0,8}{0,9}$	$\frac{0,85}{0,95}$
260 – 300	$\frac{0,8}{0,85}$	$\frac{0,8}{0,85}$	$\frac{0,8}{0,9}$	$\frac{0,85}{0,95}$	$\frac{0,9}{1,0}$	$\frac{0,95}{1,05}$

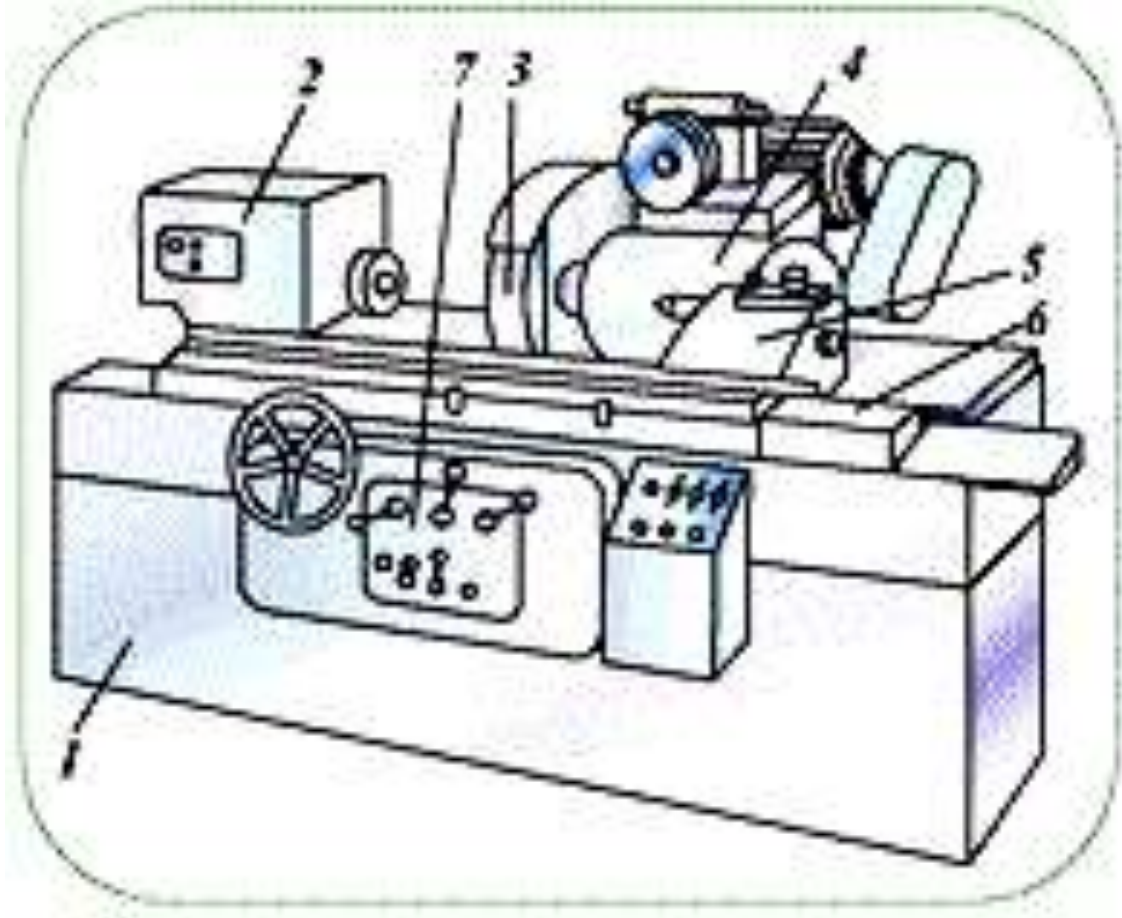
Примечание В числителе указан припуск для незакаленных деталей в знаменателе – для закаленных

Обработка заготовок на круглошлифовальных станках

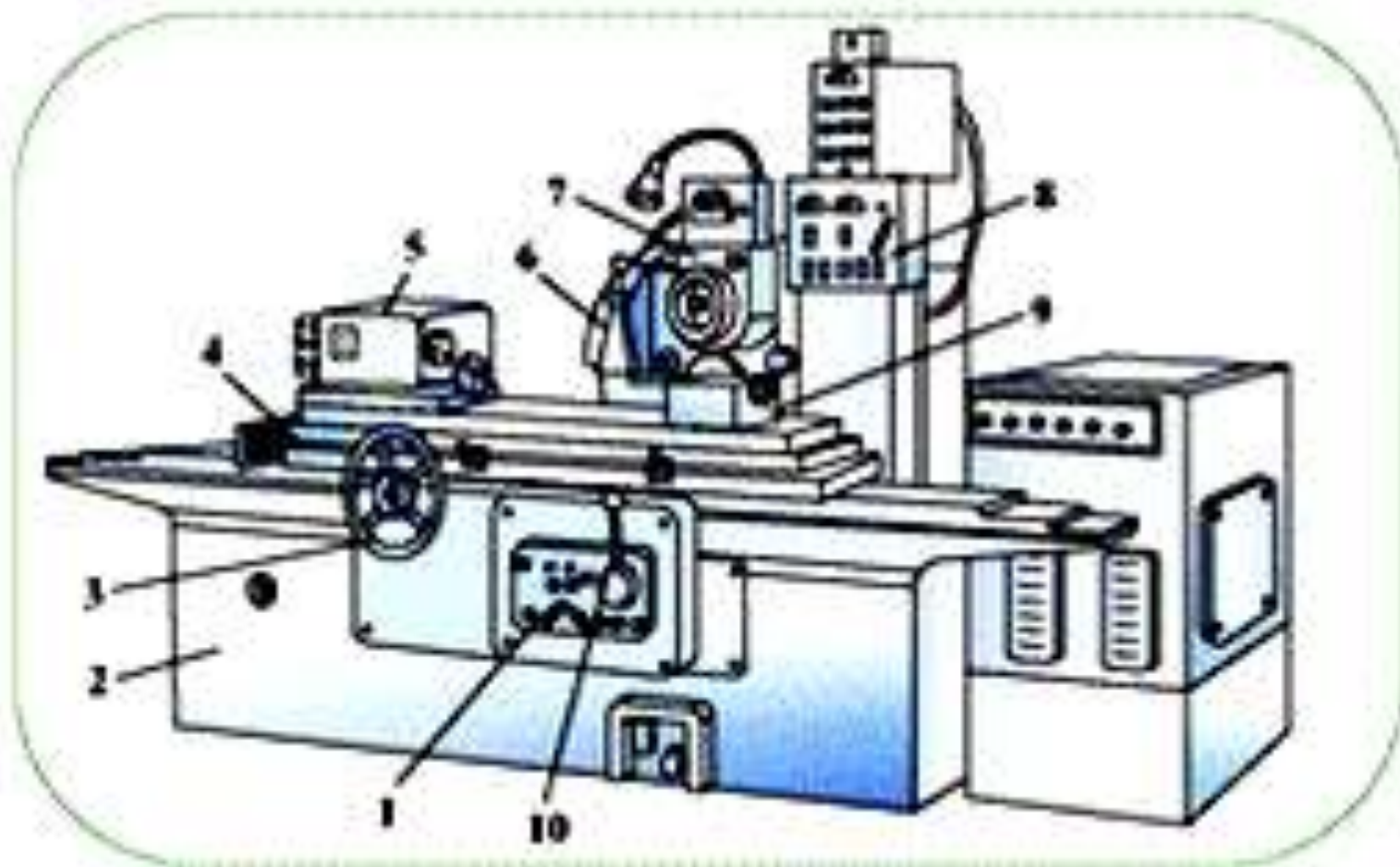


Круглошлифовальный станок

- 1 станина
- 2 передняя бабка
- 3 шлифовальный круг
- 4 шлифовальная бабка
- 5 задняя бабка
- 6 рабочий стол

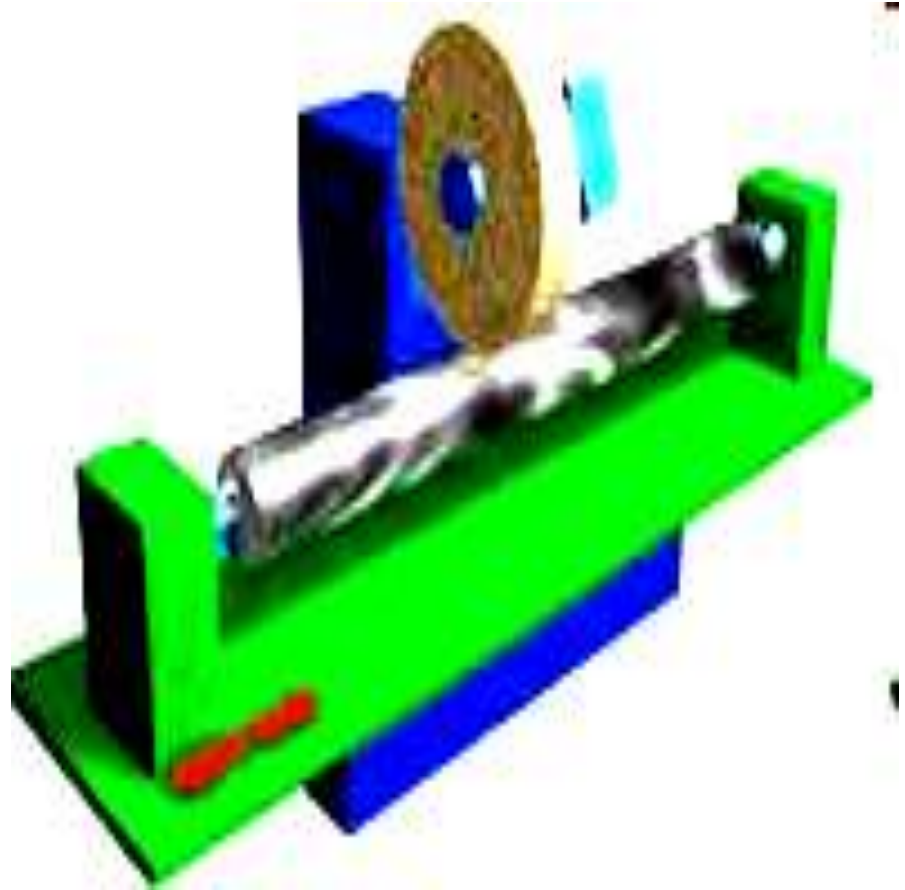


Круглошлифовальный центровой полуавтомат 3М153



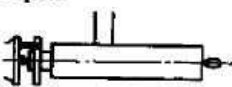
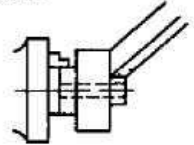
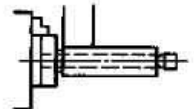
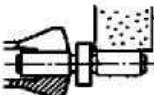

Круглое шлифование

- В процессе круглого шлифования деталь вращается в центрах или патроне.
- Обработка производится периферийной стороной круга.
- Используются круги прямого профиля (ПП) или с выточкой (ПВ).



Приспособления для круглошлифовальных станков

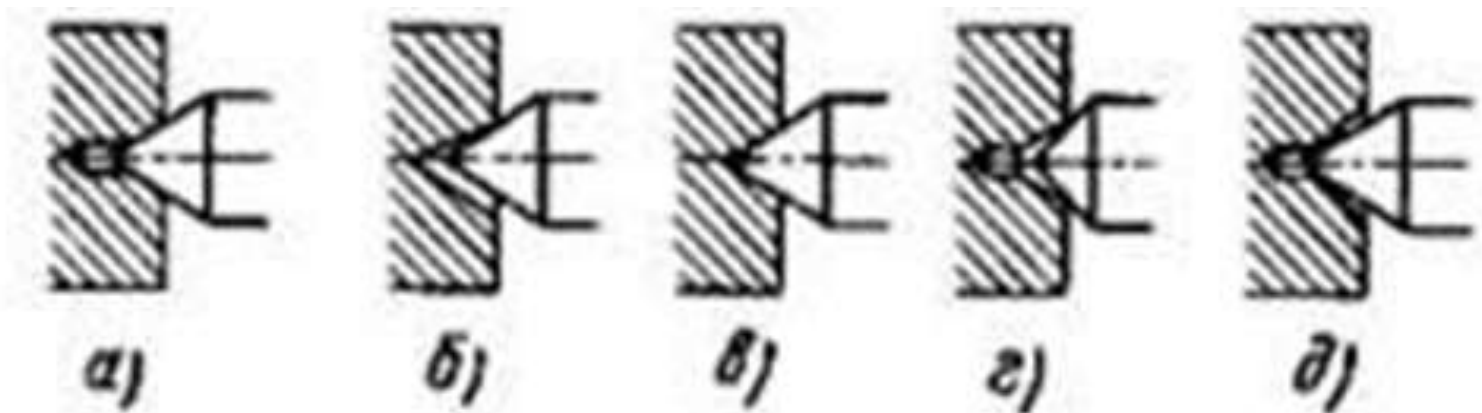
Схемы установки обрабатыва- емых деталей

Схема установки	Характеристика и применение
<p>В центрах</p> 	<p>Два центра и поводок. Расположение и форма центровых гнезд в детали влияют на качество шлифования. При шлифовании торцов с обеих сторон детали привод вращения может быть осуществлен через центры.</p>
<p>В патроне</p> 	<p>Детали, которые не могут быть обработаны в центрах (преимущественно короткие или имеющие отверстие), закрепляют в трех-, четырехкулачковом или мембранном патроне с наружным или внутренним зажимом. Имеется доступ для обработки торца или отверстия. При небольших партиях деталей применяют ручной зажим, в массовом производстве — механический, чаще пневматический зажим.</p>
<p>В патроне с дополнительной опорой</p> 	<p>При обработке длинных и тонких деталей дополнительной опорой служат центр задней бабки или трехопорный люнет, который позволяет освободить второй конец детали для шлифования торца или отверстия.</p>
<p>В цанге</p> 	<p>Быстродействие, хорошее центрирование. Колебание размера зажимасмой поверхности детали не должно превышать установленного допуска разжима цанги. Возможны типы цанг с установкой по наружному или внутреннему диаметру с ручным и механическим зажимом.</p>
<p>В приспособлении</p> 	<p>Для деталей необычной конфигурации или когда ось шлифуемой поверхности не совпадает с осью детали (например, шлифование шатунных шеек коленчатого вала).</p>
<p>На оправках</p> 	<p>Цилиндрические детали со сквозным отверстием можно шлифовать на оправке, зажатой в центрах. Обеспечивается допуск concentricity наружного диаметра и отверстия. Оправки могут быть цилиндрические с зажимом по торцу, с небольшим конусом или разжимного типа.</p>
<p>На жестких опорах</p> 	<p>Для коротких деталей типа колец, для которых важно обеспечить допуск concentricity шлифуемой поверхности и базы, целесообразно применять обработку на жестких опорах (башмаках) с приводом вращения детали от магнитного патрона, закрепленного на передней бабке станка. Этот метод обеспечивает минимальные погрешности и деформации при установке и закреплении детали.</p>

Центра

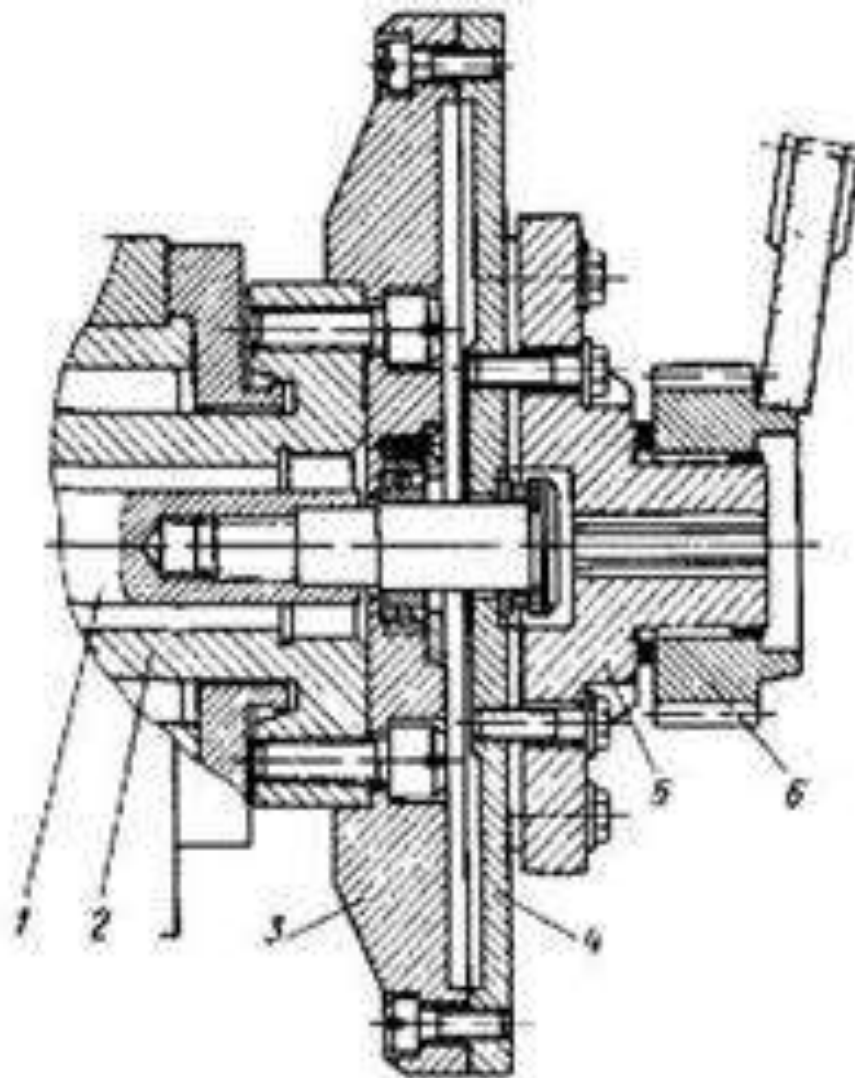
Положение центровых отверстий на центрах станка

а- правильное ; б-д неправильное



Мембранные патроны

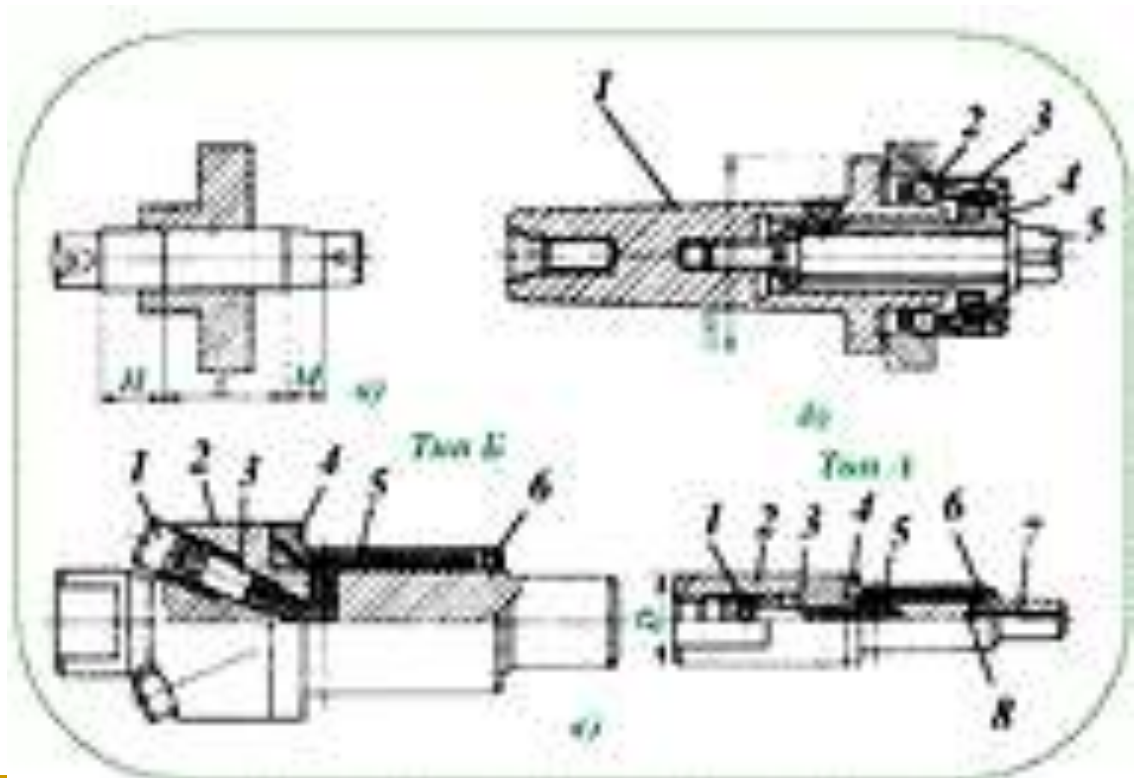
- 1 шток
- 2 шпиндель
- 3 планшайба
- 4 мембранный диск
- 5 кулачки
- 6 обрабатываемая деталь



Шлифовальные оправки

В случае базирования по отверстию и торцу применяют жесткие оправки с упором в торец. Уменьшить отклонение от соосности можно применением оправки с небольшой конусностью (0,01—0,015 мм на 100 мм длины).

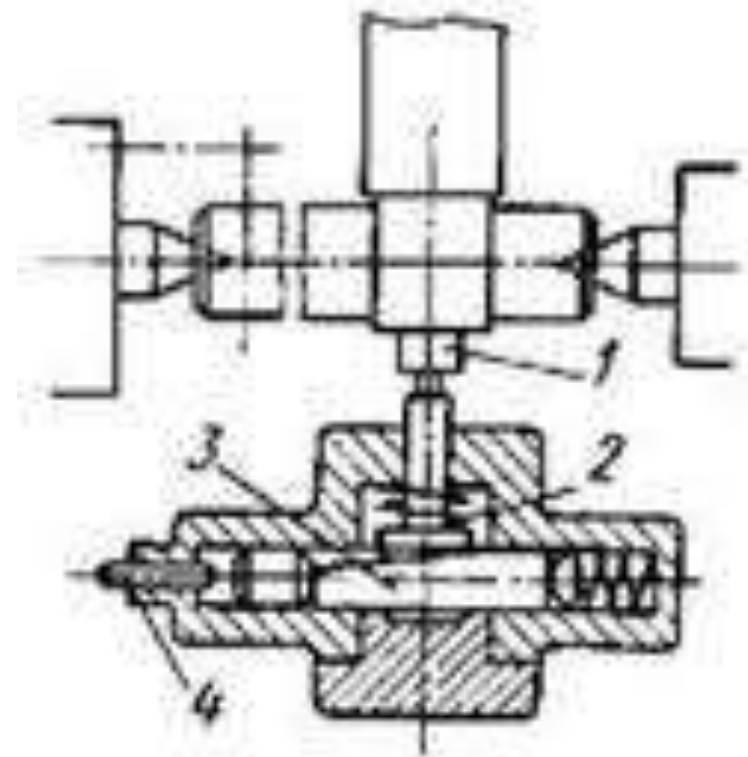
- а) жесткая
- б) разжимная
- в) с гидропластом



ЛЮНЕТЫ

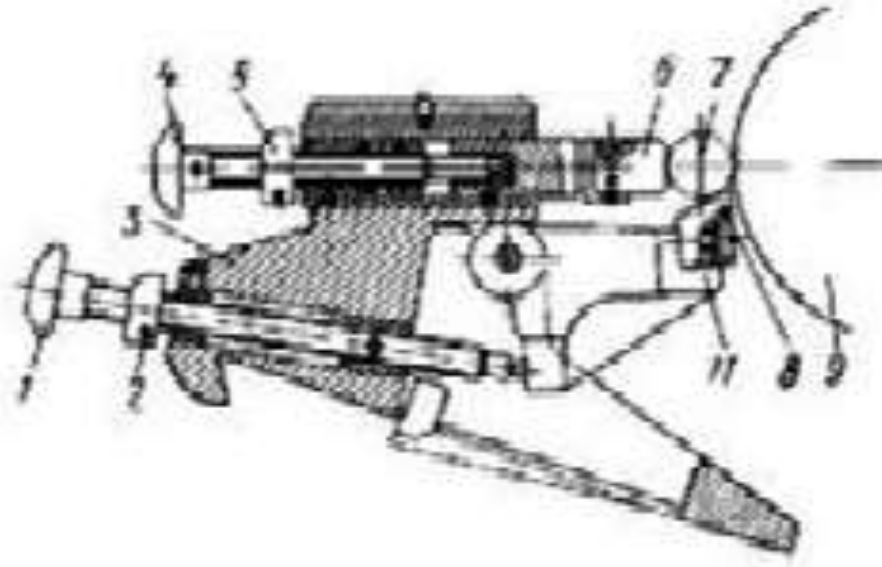
При обработке длинных и гонких деталей нужна дополнительная опора в виде люнета

- Следящий люнет предотвращает прогибание вала
- обеспечивает постоянное положение геометрической оси
- сокращает время настройки и позволяет автоматизировать процесс шлифования длинных валов.



Люнеты

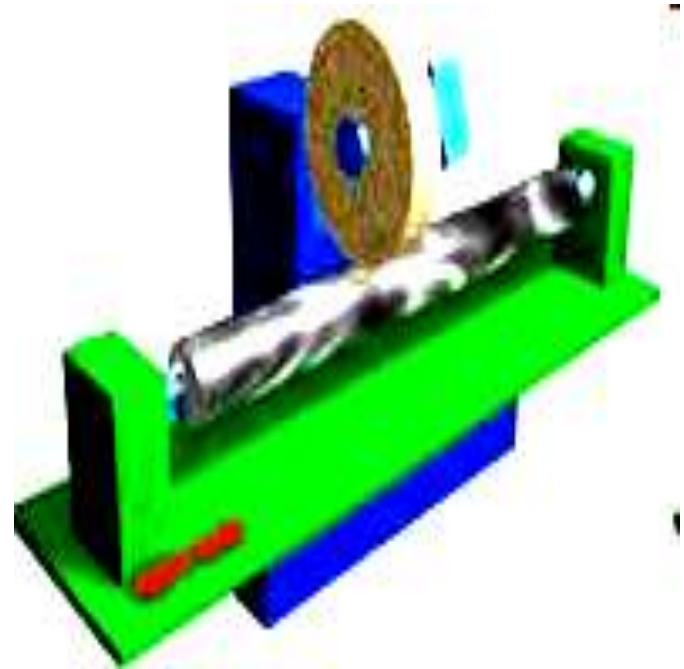
С уменьшением диаметра и жесткости детали увеличивается число необходимых люнетов



- Двухопорный люнет

Круглое шлифование

- В процессе круглого шлифования деталь вращается в центрах или патроне.
- Обработка производится периферийной стороной круга.
- Используются круги прямого профиля (ПП) или с выточкой (ПВ).

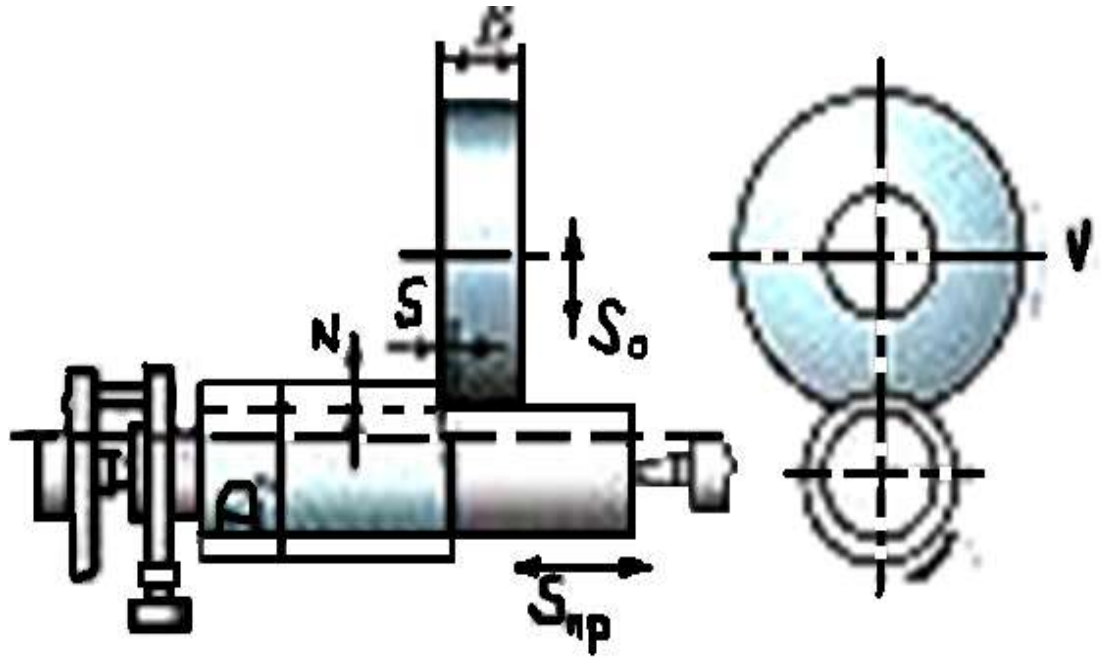




Схемы круглого шлифования

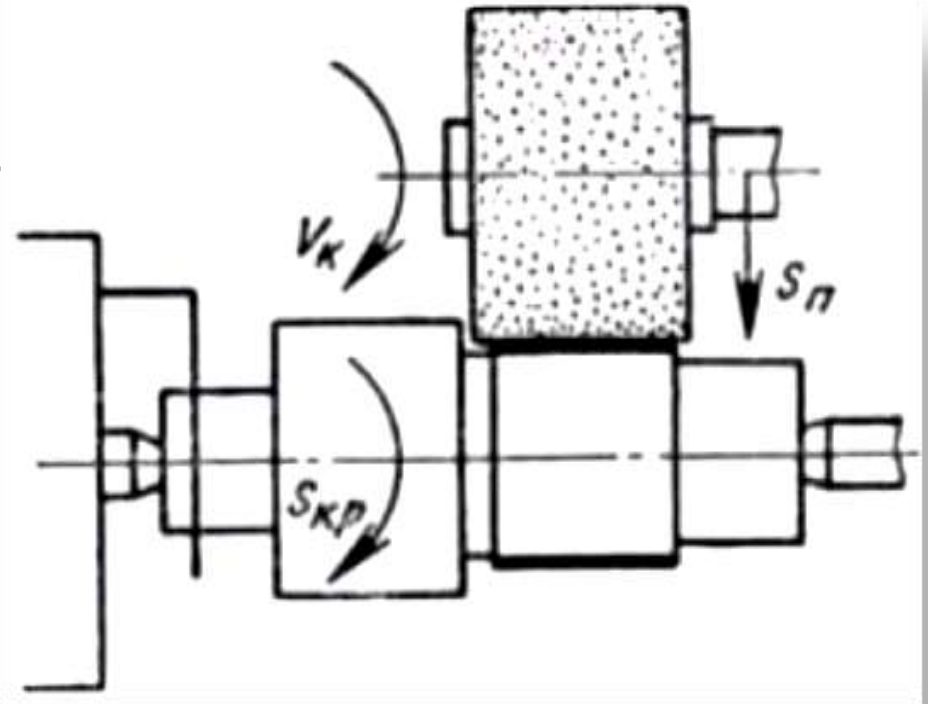
Шлифование с продольной подачей

- заготовка вращается равномерно ($S_{кр}$) и совершает возвратно-поступательное движение ($S_{пр}$).
- В конце хода заготовки шлифовальный круг перемещается на $S_{п}$ и при следующем ходе срезается слой металла определенной глубины.



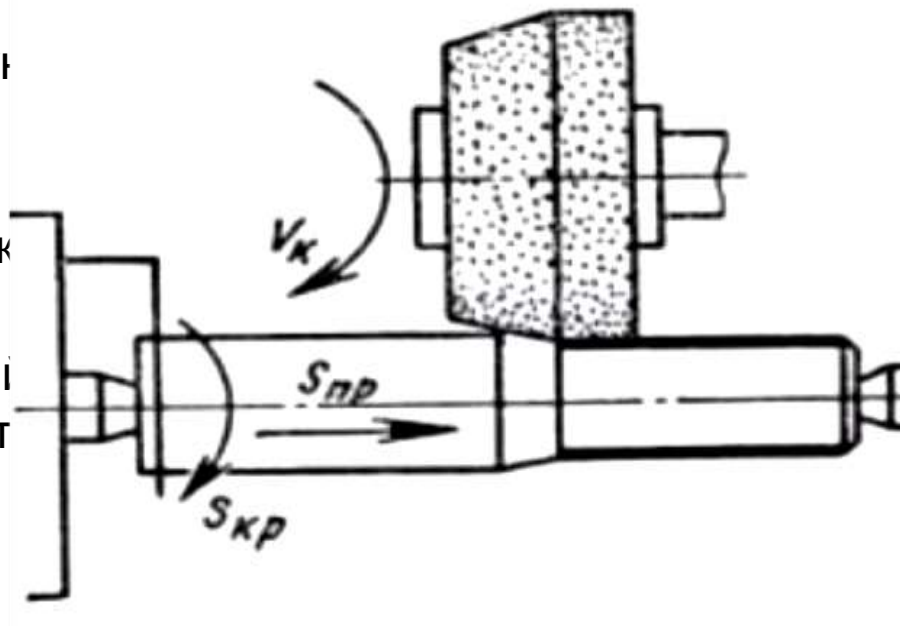
Врезное шлифование

- Применяют при обработке жестких заготовок в тех случаях, когда ширина шлифуемого участка меньше ширины шлифовального круга.
- Круг перемещается с постоянной подачей S_n (в мм/об) до достижения необходимого размера поверхности.
- Этот же метод используют при шлифовании фасонных поверхностей и кольцевых канавок..



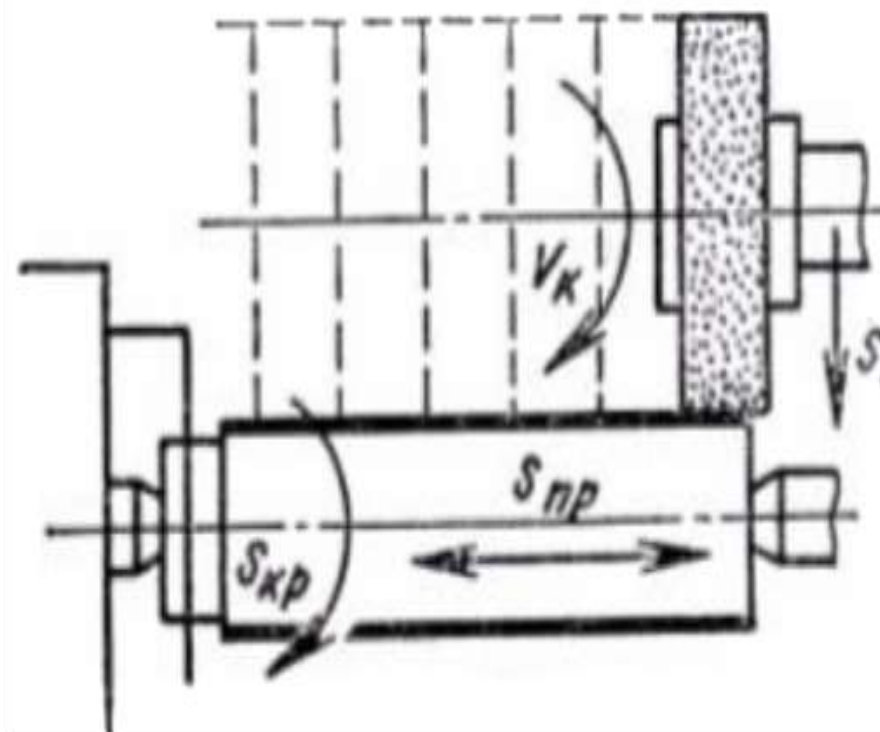
Глубинным шлифованием

- За один проход снимают слой материала на всю необходимую глубину.
- На шлифовальном круге формируют конический участок длиной 8–12 мм.
- В ходе шлифования конический участок удаляет основную часть срезаемого слоя, а цилиндрический участок зачищает обработанную поверхность.
- Поперечная подача отсутствует.



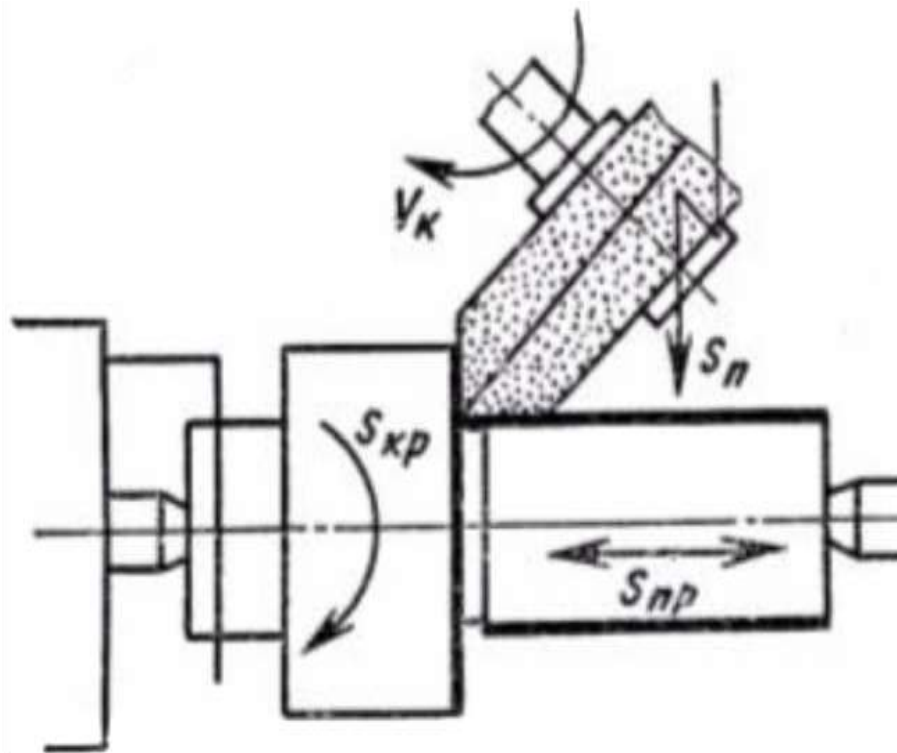
Шлифование уступами

- Процесс шлифования состоит из двух этапов.
- На первом этапе шлифуют врезанием с подачей S_p (в мм/об), передвигая периодически стол на 0,8–0,9 ширины круга (показано штриховой линией).
- На втором этапе делают несколько ходов с продольной подачей S_{np} для зачистки поверхности при выключенной подаче S_p .



Шлифование коническими участками круга.

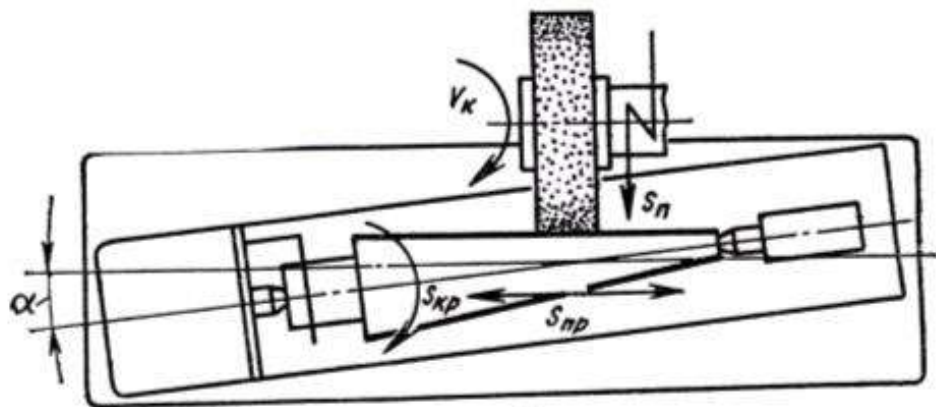
- Применяют если необходимо обеспечить правильное взаимное расположение цилиндрических и плоских (торцовых) поверхностей.
- Шлифуют коническими участками круга.
- Цилиндрическую поверхность обрабатывают с периодической подачей S_{np} на глубину резания.
- Обработка торцовой поверхности детали заканчивается чаще всего с подачей вручную при плавном подводе заготовки к кругу



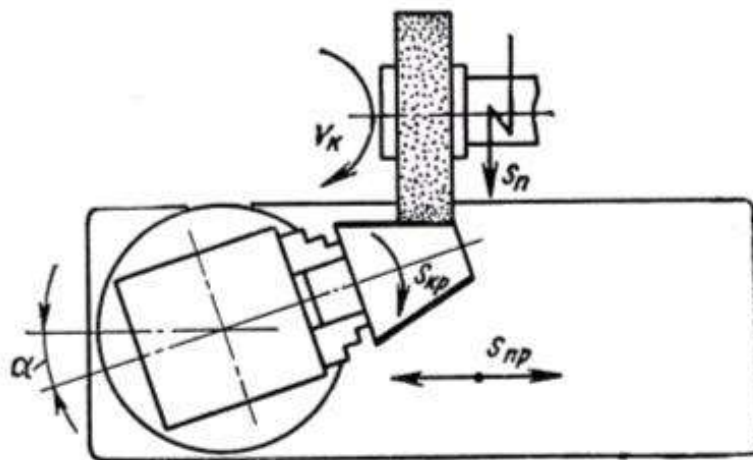
Наружные конические поверхности

а – закрепление заготовки центрах

б – консольное закрепление заготовки .



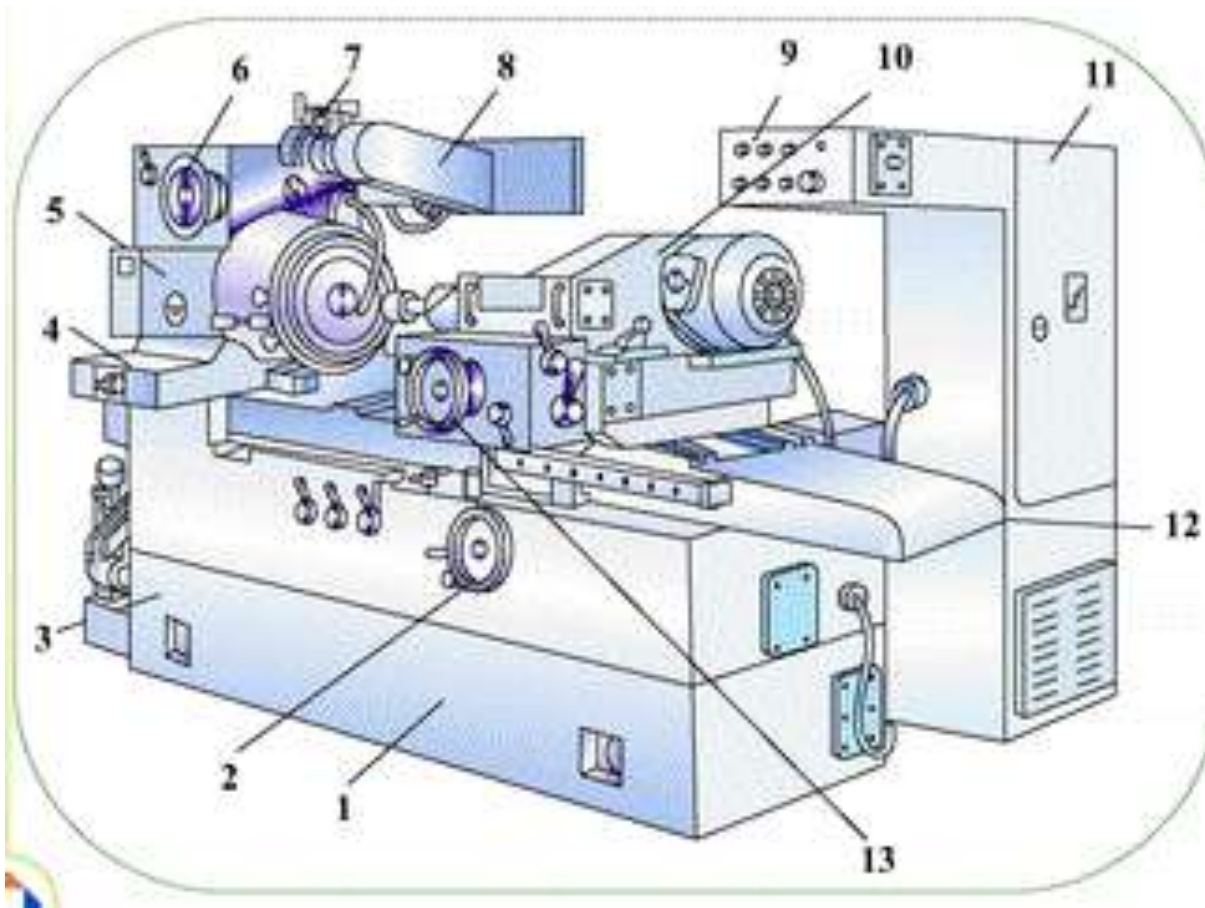
а)



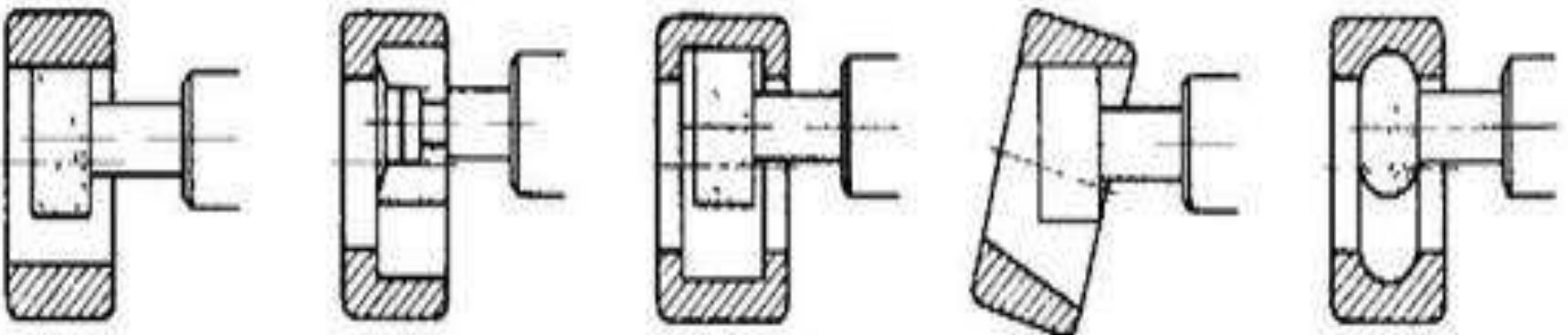
б)

Обработка заготовок на внутришлифовальных станках

Внутришлифовальный станок



- Внутреннее шлифование применяют для получения высокой точности отверстий па заготовках, как правило, прошедших термическую обработку.
- Возможно шлифование сквозных, несквозных (глухих), конических и фасонных отверстий.
- Диаметр шлифовального круга составляет 0,7–0,9 диаметра шлифуемого отверстия.
- Кругу сообщают высокую частоту вращения: она тем выше, чем меньше диаметр круга.



-
- В серийном и массовом производстве на внутришлифовальных станках обеспечивается обработка с точностью 5—6-го качества и параметром шероховатости поверхности $Ra = 0,63 \div 2,5$ мкм.
 - При длительном выхаживании достигается параметр шероховатости поверхности $Ra = 0,4$ мкм.
-

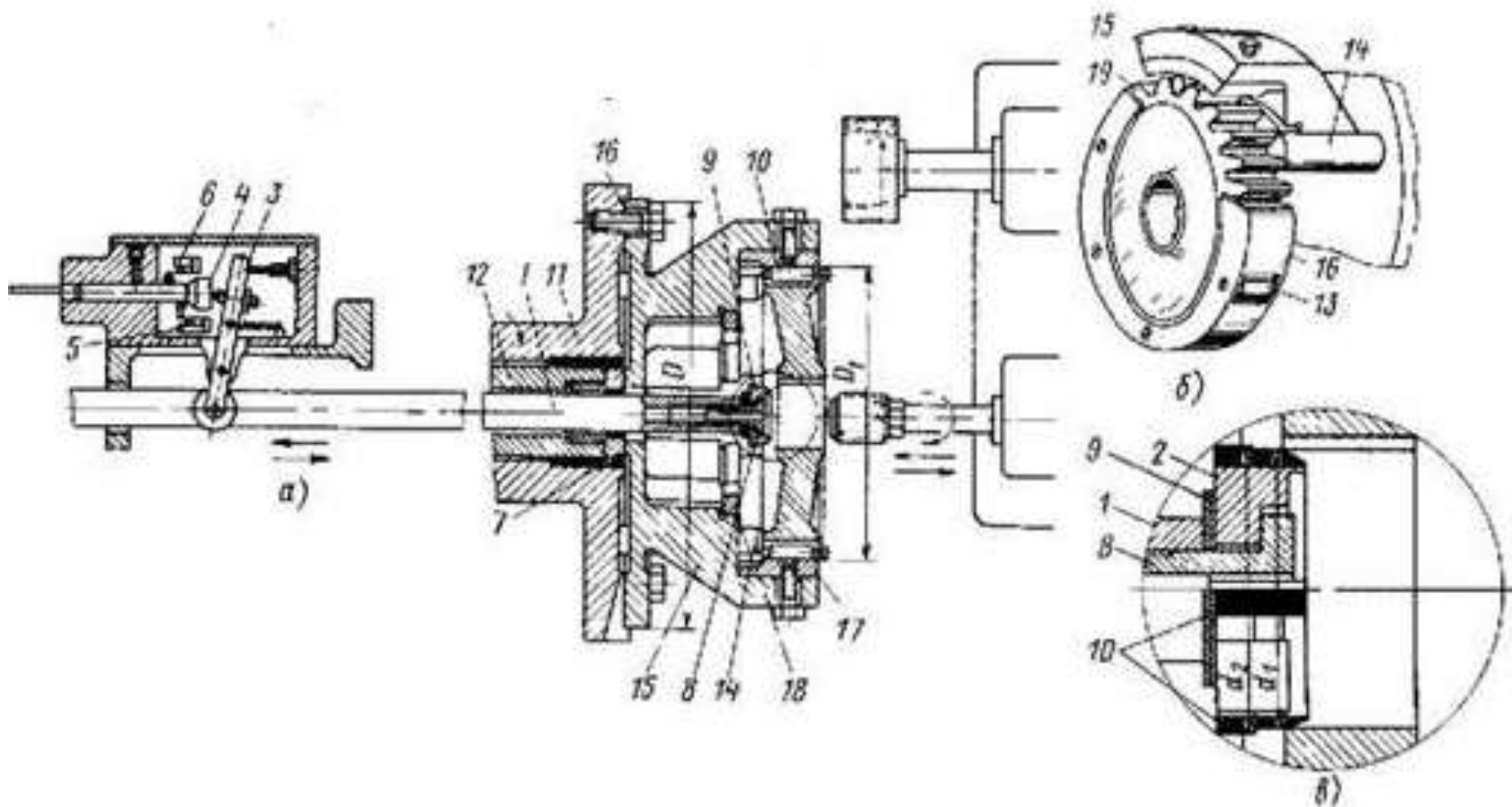
Припуск (мм) на шлифование отверстий (по диаметру)

Диаметр отверстий, мм	Длина отверстия, мм					
	До 25	Св. 25 до 50	Св. 50 до 100	Св. 100 до 150	Св. 150 до 200	Св. 200 до 300
До 10	0,07—0,1	0,10—0,12	—	—	—	—
Св. 10 до 18	0,12—0,15	0,12—0,15	0,15—0,18	—	—	—
» 18 » 30	0,12—0,15	0,15—0,18	0,18—0,22	0,20—0,25	—	—
» 30 » 50	0,18—0,22	0,22—0,27	0,25—0,30	0,25—0,30	0,30—0,35	0,40—0,50
» 50 » 80	0,20—0,25	0,25—0,30	0,25—0,30	0,35—0,40	0,40—0,45	0,45—0,55
» 80 » 120	0,25—0,30	0,25—0,30	0,30—0,35	0,40—0,45	0,45—0,50	0,50—0,60
» 120 » 180	0,30—0,35	0,35—0,40	0,40—0,45	0,45—0,50	0,55—0,60	0,55—0,65
» 180 » 250	0,40—0,45	0,45—0,50	0,45—0,50	0,50—0,55	0,60—0,65	0,65—0,75
» 250	0,40—0,50	0,50—0,55	0,50—0,55	0,55—0,60	0,60—0,70	0,65—0,75

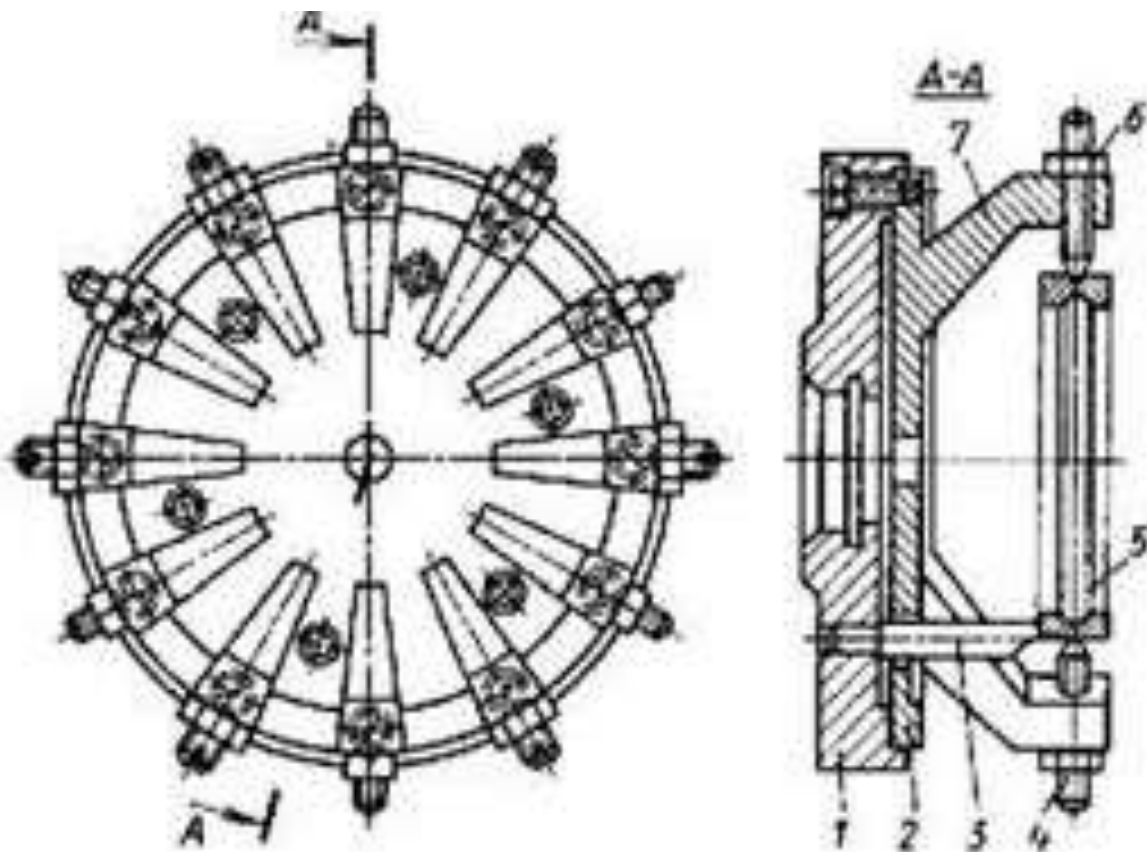
Выбор инструмента

Диаметр шлифуемого отверстия детали, мм	Отношение диаметра шлифовального круга к диаметру отверстия детали
До 30	0,95
Св. 30 до 80	0,90
» 80 » 125	0,85-0,80
» 125 » 160	0,75
» 160 » 200	0,70
» 200 » 250	0,65

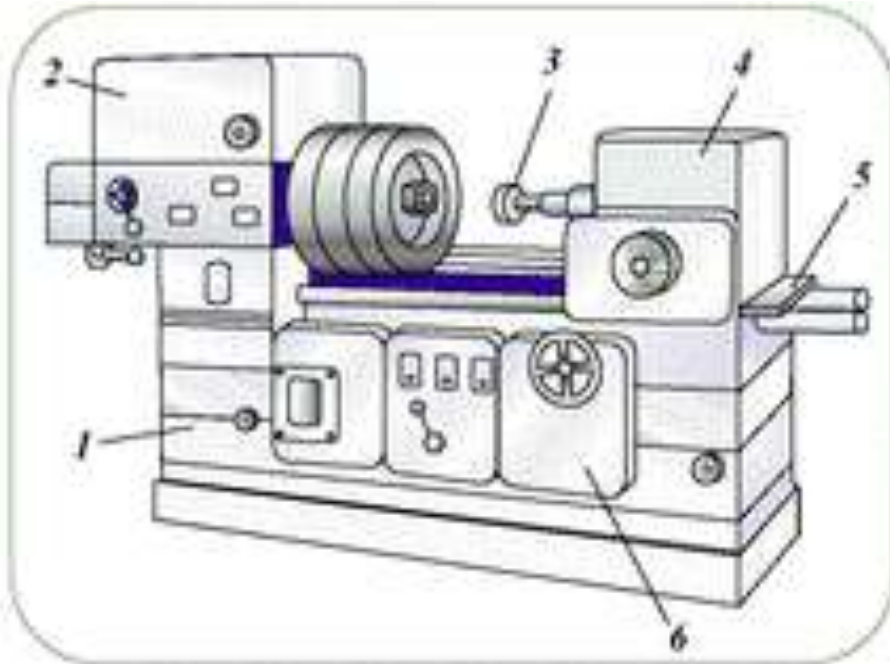
Установка и закрепление обрабатываемой детали.



Установка и закрепление обрабатываемой детали.



Внутришлифовальный станок

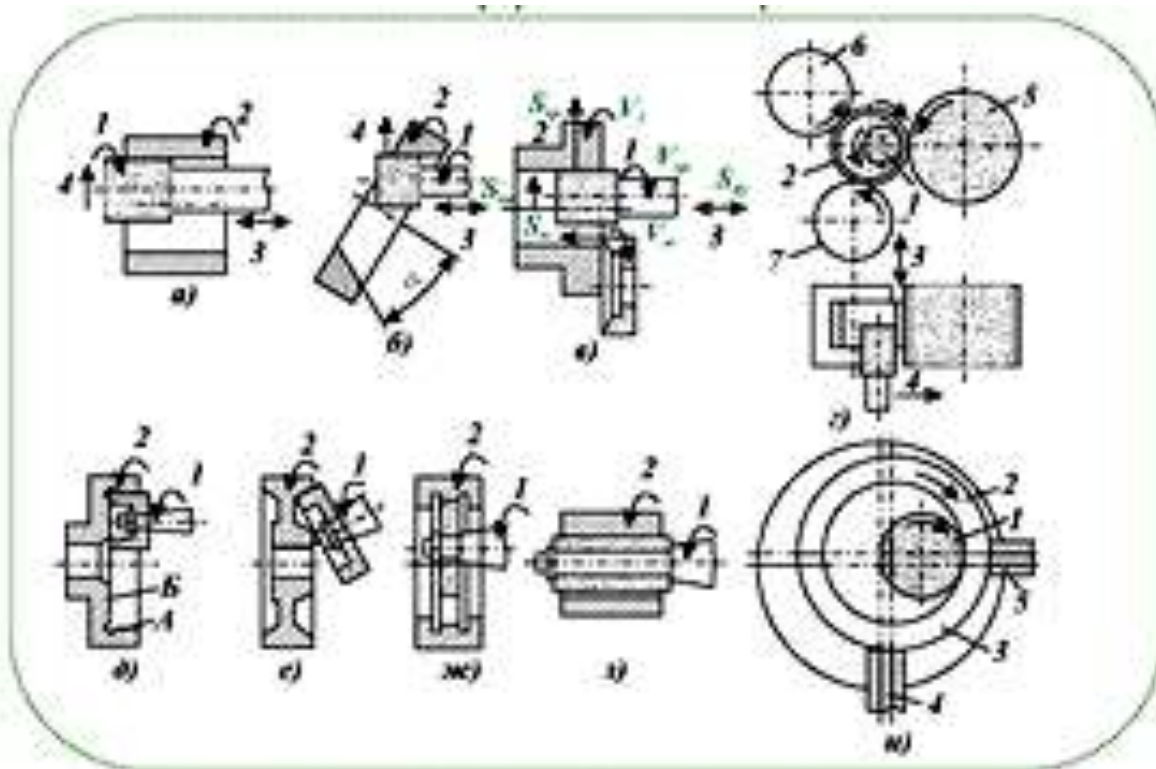


- 1 станина
- 2 передняя бабка
- 3 шлифовальный круг
- 4 шлифовальная бабка
- 5 стол
- 6 панель управления

Методы внутреннего шифрования

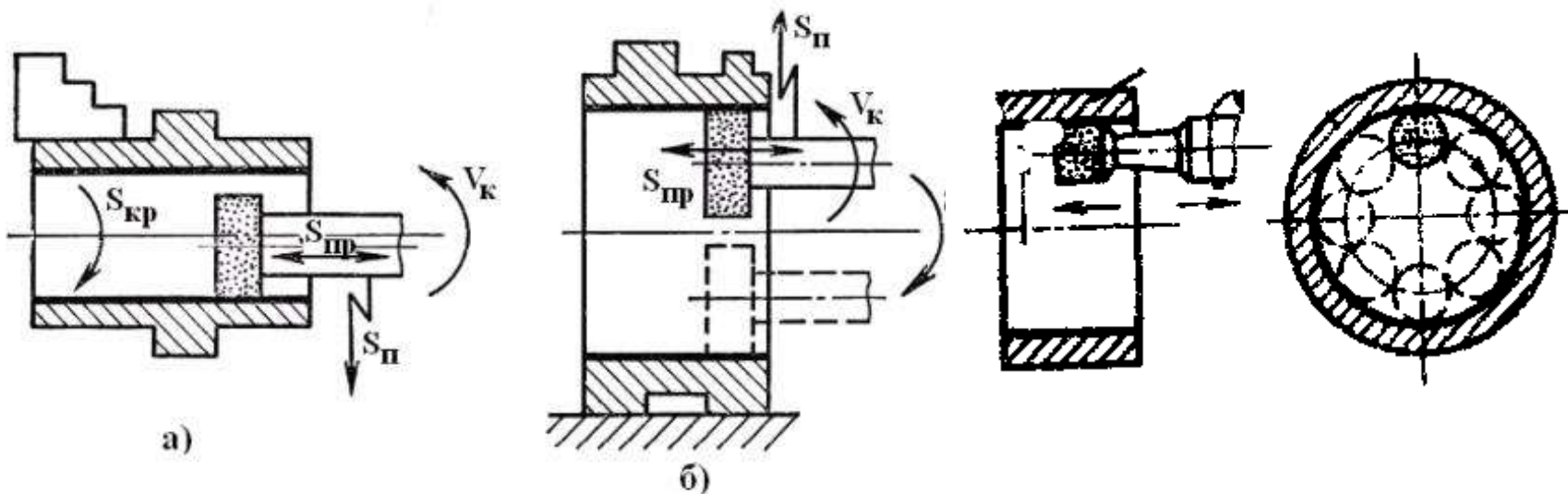
Схема внутреннего шлифования

- 1 круг
- 2 заготовка
- 3 возвратно-поступательное движение
- 4 продольная подача
- 5 ведущий круг
- 6 ролик
- 7 опорный ролик



Схемы обработки заготовок на внутришлифовальных станках:

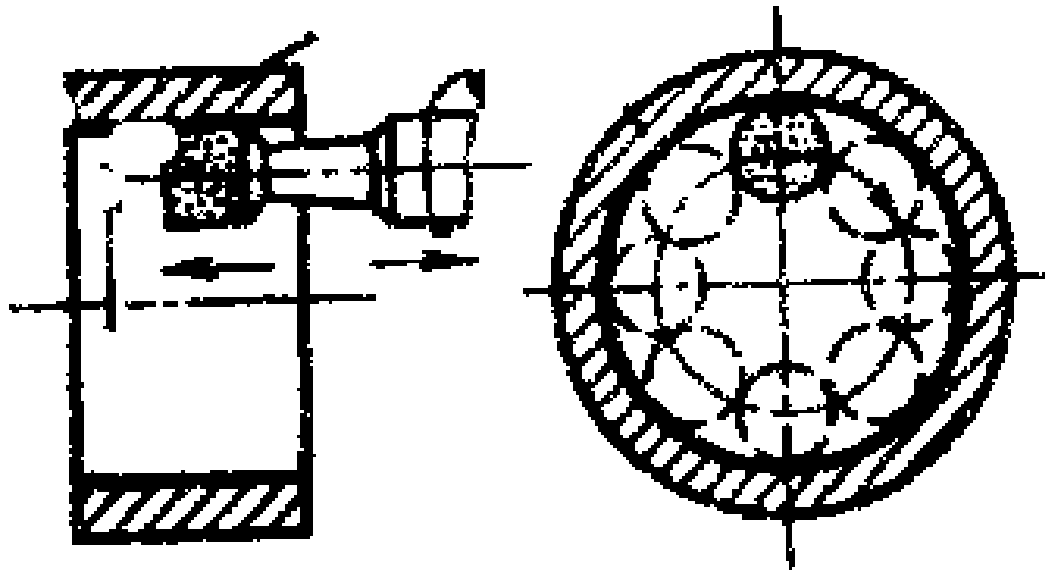
а – закрепление заготовки в патроне; б,в – планетарное шлифование



Планетарное шлифование

применяется если шлифовать ранее описанными методами нерационально.
Заготовки больших размеров и массы

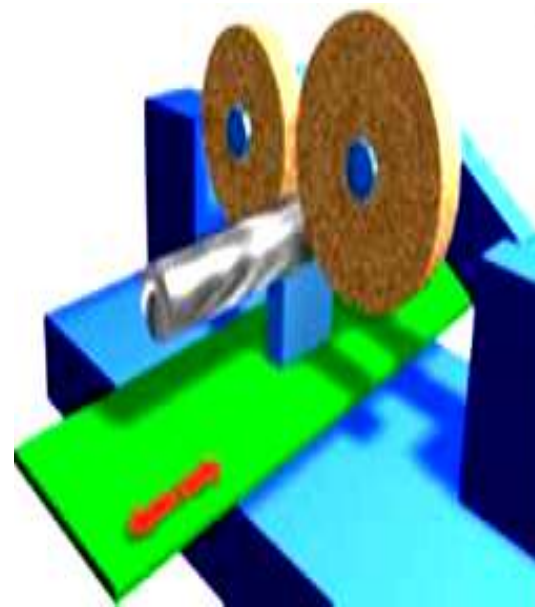
- Заготовку закрепляют на столе станка неподвижно. Шлифовальный круг вращается
- вокруг своей оси
- вокруг оси отверстия



Обработка заготовок на бесцентрово-шлифовальных станках

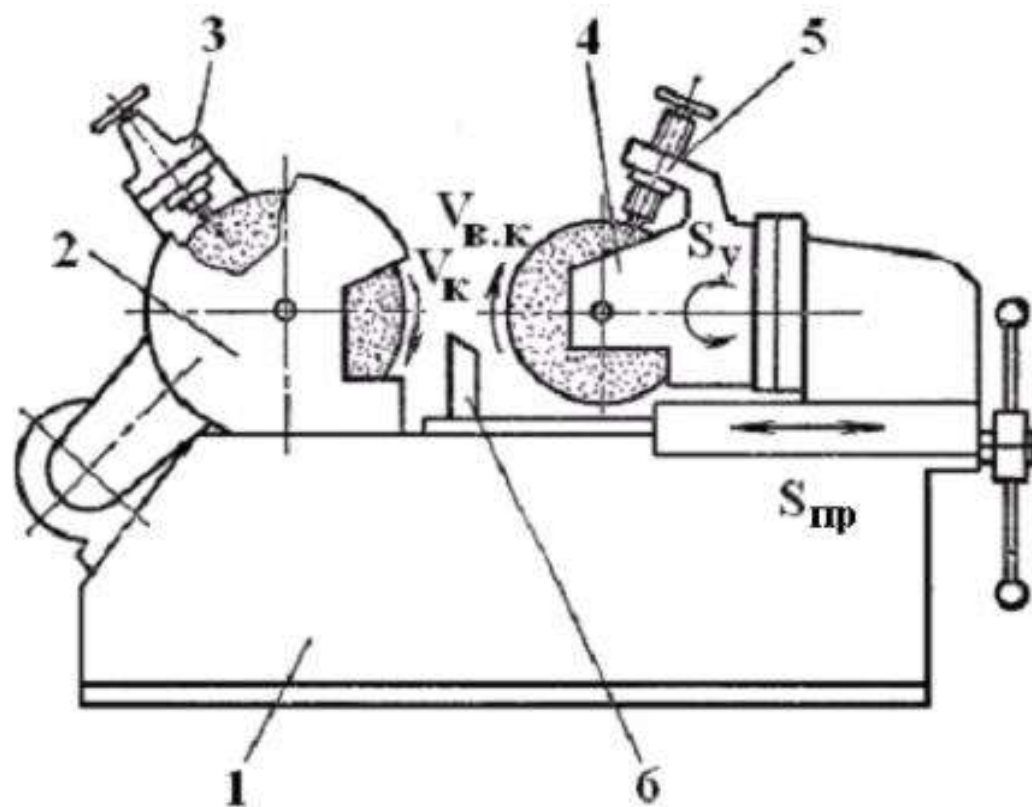
Безцентровое шлифование

- деталь шлифуется и получает вращение без крепления в центрах
- Ведущий круг придает вращение детали ; скорость вращения в 60-100 раз ниже скорости рабочего круга.
- базой является обрабатываемая поверхность. Опорой для детали служит нож со скошенным краем



Бесцентрово-шлифовальный станок:

1 – станина; 2, 4 – бабки; 3, 5 – механизмы для правки кругов; 6 – нож



Бесцентровошлифовальный станок



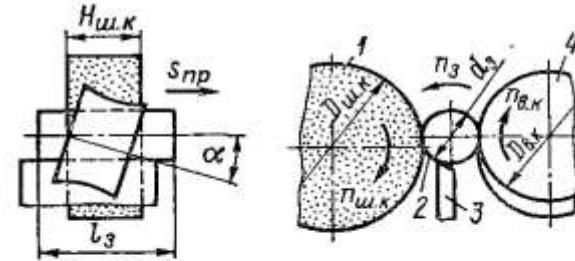
- 1 станина
- 2 бабка шлифовального круга
- 3 шлифовальный круг
- 4 бабка ведущего круга
- 5 панель управления

Схемы бесцентрового шифрования

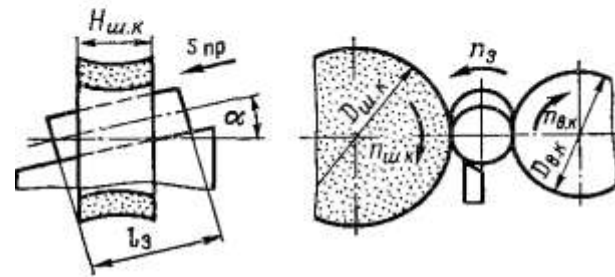
Методы наружного бесцентрового шлифования

Шлифование методом продольной полачи

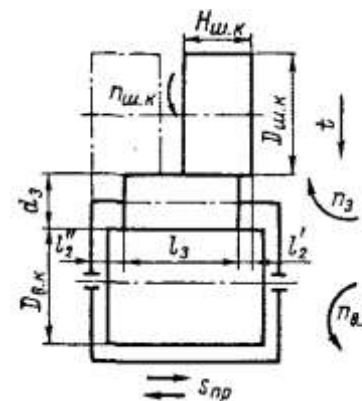
- С поворотом ведущего круга



- С поворотом направляющей линейки



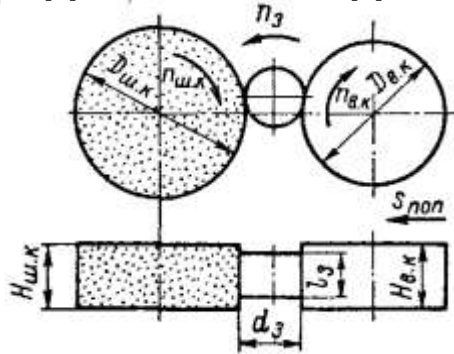
- С подвижным ведущим кругом



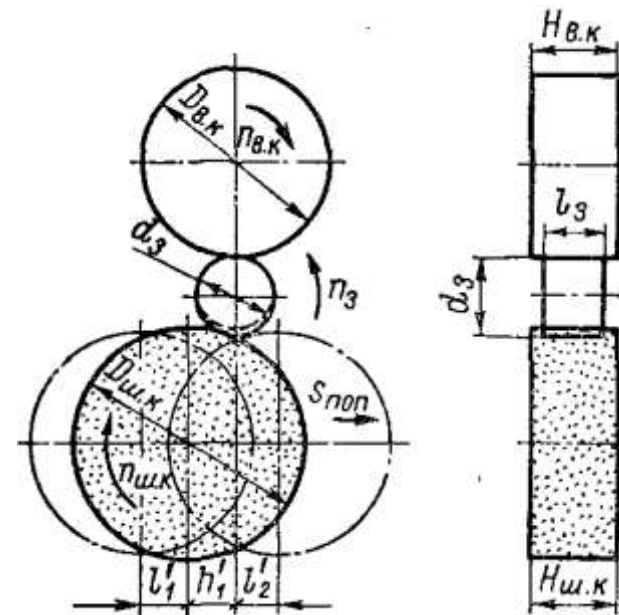
Методы наружного бесцентрового шлифования

Шлифование методом поперечной подачи

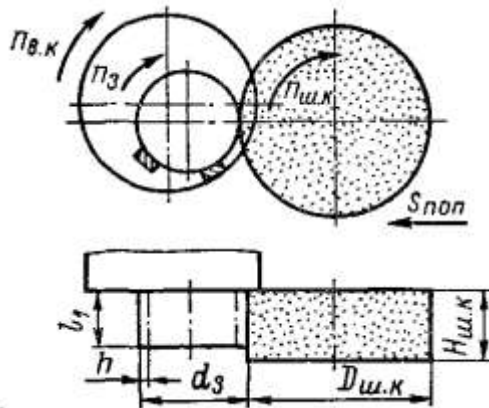
- С ведущим кругом и радиальной подачей



- С ведущим кругом и тангенциальной подачей



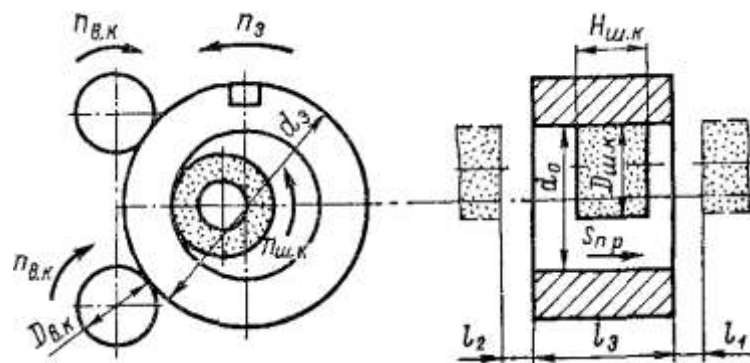
- С магнитной планшайбой



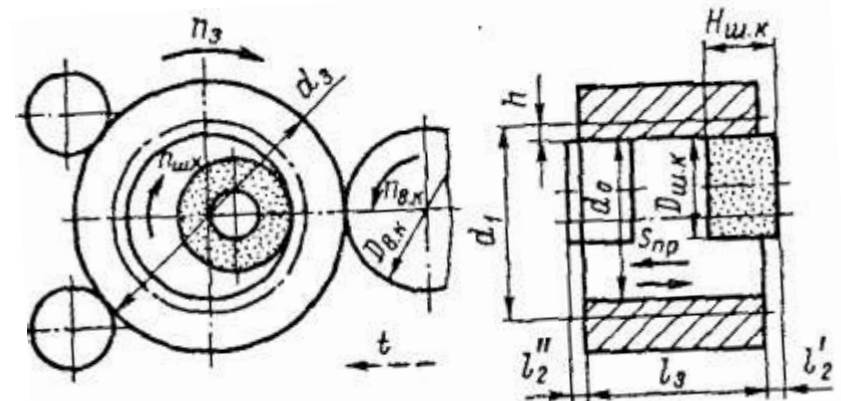
Методы внутреннего бесцентрового шлифования

Шлифование методом продольной подачи

- На двух роликах



- На трех роликах



Характеристики шлифовальных кругов при бесцентровом шлифовании

Заготовка			Характеристика шлифовального круга при окружной скорости, м/с			
Материал	HRC,	R _a , R _z , мкм	35		50	
			Радиальная подача	Продольная подача	Радиальная подача	Продольная подача
Стали конструкционные (углеродистые и легированные)	< 32	20	24A50HCT19K1	24A50HC28K1	24A50HC28K1; 24A50HC28K1 24A50HC27K1	24A50HC28K1
		2,5	24A40HCT16K1; 24A50HCT16K1	24A40HCT17K1, 24A50HCT17K1	24A50HC27K1	24A50HC28K1
		1,25	24A40HCT16K1	24A40HCT16K1	24A40HCT16K1	24A40HC27K1
		0,63	24A16HCT26K1; 24A25HCT26K1	24A16HCT26K1; 24A25HCT26K1	24A25HCT16K1	24A25HCT16K1
	32—52	20	24A50HC29K2	24A50HC18K1	24A50HC18K1	24A50HCM28K1
		2,5	24A40HC26K1; 24A50HC26K1	24A40HC27K1, 24A50HC27K1	24A50HC27K1	24A50HCM28K1
		1,25 0,63	24A40HCT16K1 24A16HCT16K1; 24A25HCT16K1	24A40HC26K1 24A16HCT16K1, 24A25HCT16K1	24A40HC26K1 24A25HCT16K1	24A40HC17K1 24A25HC26K1
	> 52	20	24A50HC19K1	24A50HCM28K1	24A50HCM28K1	24A50HCM28K1
		2,5	24A40HC16K1; 24A50HC16K1	24A40HCM27K1, 24A50HCM27K1	24A50HCM27K1	24A50HCM28K1
	1,25	24A40HC26K1	24A40HC16K1	24A40HC16K1	24A40HC17K1	
	0,63	24A16HC26K1, 24A25HC26K1	24A16HC26K1; 24A25HC26K1	24A25HC16K1	24A25HC16K1	

Характеристики шлифовальных кругов при бесцентровом шлифовании

Заготовка			Характеристика шлифовального круга при окружной скорости, м/с			
Материал	HRC _s	R _a , R _z , мкм	35		50	
			Радиальная подача	Продольная подача	Радиальная подача	Продольная подача
Стали жаропрочные коррозионно-стойкие инструментальные	—	20	24A50HC18B1K1	24A50HCM28B1; 24A50CM28K1	—	—
		2,5	24A40HC18B1; 24A50HC18B1; 24A40HC18K1; 24A50HC18K1	24A40HCM26B1; 24A50HCM26B1; 24A40HCM26K1; 24A50HCM26K1	—	—
		1,25	24A40HC25B1; 24A40HC25K1	23A40HC15B1; 24A40HC15B1; 23A40HC15K1; 24A40HC15K1	—	—
		0,63	24A16HC25B1; 24A25HC25B1; 24A16HC25K1; 24A25HC25K1	24A16HC18B1; 24A25HC18B1; 24A16HC18K1; 24A25HC18K1	—	—
Чугуны и бронзы	—	20	63C50HC18K1	63C50HCM28K1	63C50HCM26K1	63C50HCM26K1
		2,5	63C40HC18K1; 63C50HC18K1	63C40HCM26K1; 63C50HCM26K1	63C50HCM26K1	63C50HCM26K1
		1,25	64C40HC25K1	63C40HC15K1	63C40HC15K1	63C40HC16K1
		0,63	64C16HC25K1; 64C25HC25K1	63C16HC25K1; 63C25HC25K1	63C25HC25K1	63C25HC25K1

Примечание. Материал марки 24А может быть заменен материалами марок 44А, 91А или 92А.

Припуски на бесцентровое шлифование

Диаметр заготовки	Припуск для заготовок длиной			
	до 100	100—250	до 100	100—250
	закаленных		незакаленных	
6—10	0,20—0,25	0,25—0,30	0,20—0,30	0,30—0,35
10—18	0,25—0,30	0,30—0,35	0,25—0,35	0,30—0,40
18—30	0,30—0,35	0,35—0,40	0,30—0,40	0,35—0,45
30—50	0,35—0,40	0,40—0,45	0,35—0,45	0,40—0,50
50—80	0,40—0,45	0,40—0,50	0,40—0,50	0,45—0,55
80—120	0,40—0,50	0,45—0,55	0,45—0,55	0,50—0,60
120—180	0,45—0,55	0,50—0,60	0,50—0,60	0,55—0,65

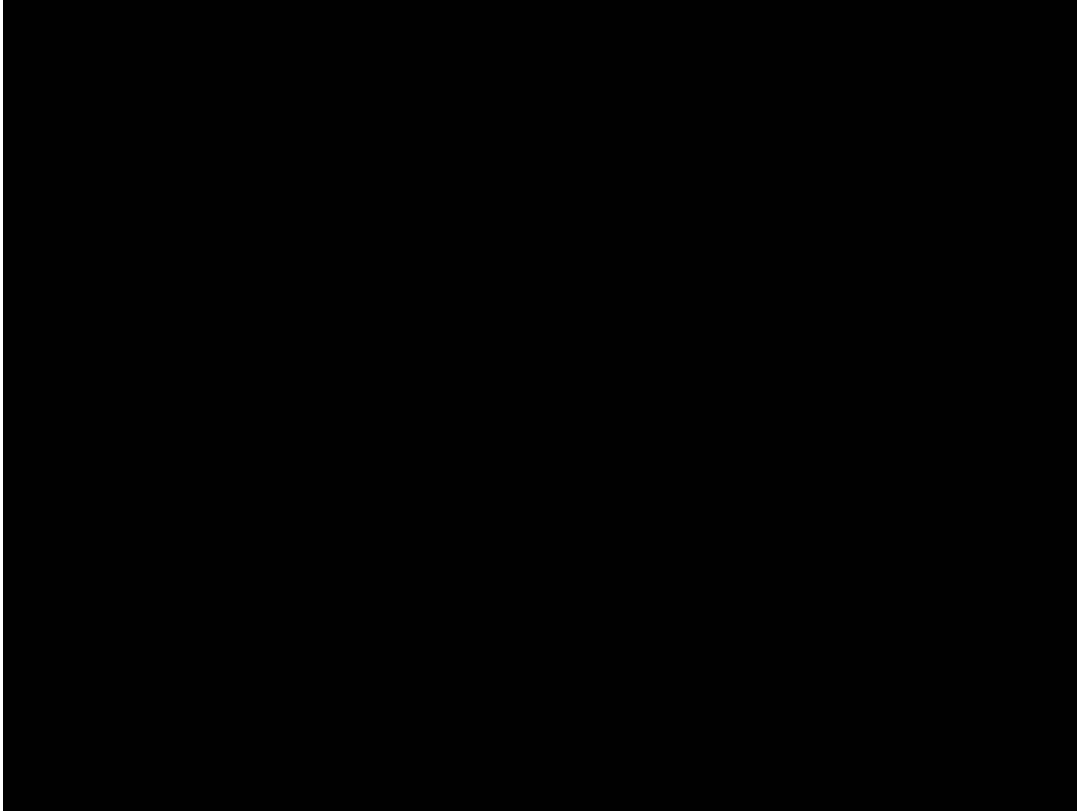
Шлифование на бесцентрово-шлифовальных станках имеет по сравнению со шлифованием на круглошлифовальных ряд преимуществ и недостатков

преимущества

- 1. более высокая производительность за счёт исключения вспомогательного времени на установку и снятие детали
- 2. отпадает необходимость от установки заготовки по центрам, а соответственно исключается операция зацентровки и погрешность подцентрирования
- 3. не нужны люнеты при обработке длинных деталей (даже до 6 метров)
- 4. обеспечивается высокая точность обработки при средней квалификации рабочего
- 5. станки легко автоматизируются и встраиваются в автоматические линии

недостатки:

- 1. трудность достижения концентричности наружных и внутренних поверхностей
- 2. у ступенчатых валов нельзя обрабатывать каждую шейку или ступень в отдельности, т.к. не обеспечивается их концентричность
- 3. при обработке 2-х и более шеек необходимо иметь минимум 2 ведущих и шлифовальных круга
- 4. настройка станка на размер требует больших затрат, что окупается только в крупносерийном и массовом производствах



Методы тонкой обработки наружных поверхностей шлифованием

-
- **1. шлифование кругами с графитовыми наполнителями** – электрокорунд корунд на бакелитовой основе, M28 – зернистость (микropорошки), используют при снятии 0,01..0,03 мм Ra до 0, 025, обычно 0,4.
 - **2. шлифование гибкими кругами** – полирование и доводочные операции, круг в процессе обработки принимает форму детали. Обеспечивает высокую чистоту обрабатываемой поверхности, а так же исправляется точность геометрической формы.
-

Фибровые и лепестковые круги, ленты с абразивным минералом Кубитрон

- идеально подходят для обработки сварочных швов на:
 - мягкой стали
 - нержавеющей стали
 - углеродистой стали
 - других трудно поддающимся шлифованию материалах



-
- 3. шлифование абразивной лентой –
осуществляется либо при свободном натяжении ленты, либо путем ее поджима к обрабатываемой поверхности специальным роликом.
-

Шлифование абразивными лентами

дают множество возможностей при рациональной обработке поверхностей

- Области применения:
- Шлифование и полировка для улучшения качества поверхностей малых, средних и больших заготовок, круглых и фасонных труб;
- гидравлических, пневматических цилиндров и цилиндров давления;
- осей, валов и роликов;
- компонентов двигателей, штампованных и спеченных порошковой формовкой деталей;
- для сглаживания неровностей и скругления кромок;
- удаления окалины;
- покрытия тефлоновыми покрытиями, обработки до и после нанесения покрытий и т.д.



Бесцентровый ленточный шлифовальный станок GRIT GICS - именно этот станок лучше других подходит для круглого наружного шлифования труб и кругляков в серийном производстве. Постоянно высокая производительность как при черновой обдирке, так и при финишном шлифовании. Высокое качество поверхности получают даже изделия из легированной стали.



4. шлифование алмазными кругами – для тонкого шлифования наружных поверхностей, корпус металлический, а на него нанесён алмазоносный слой

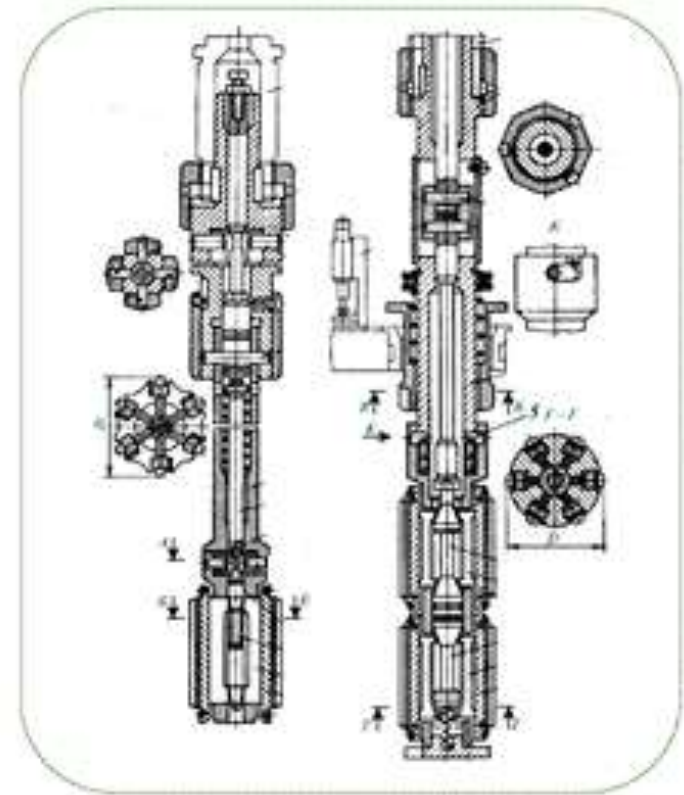
Достоинства: высокая стойкость, производительность, низкая шероховатость поверхности.

Недостатки: высокая стоимость; в процессе обработки, в зависимости от материала, могут засаливаться

Технологические методы отделочной (финишной) обработки поверхностей деталей машин

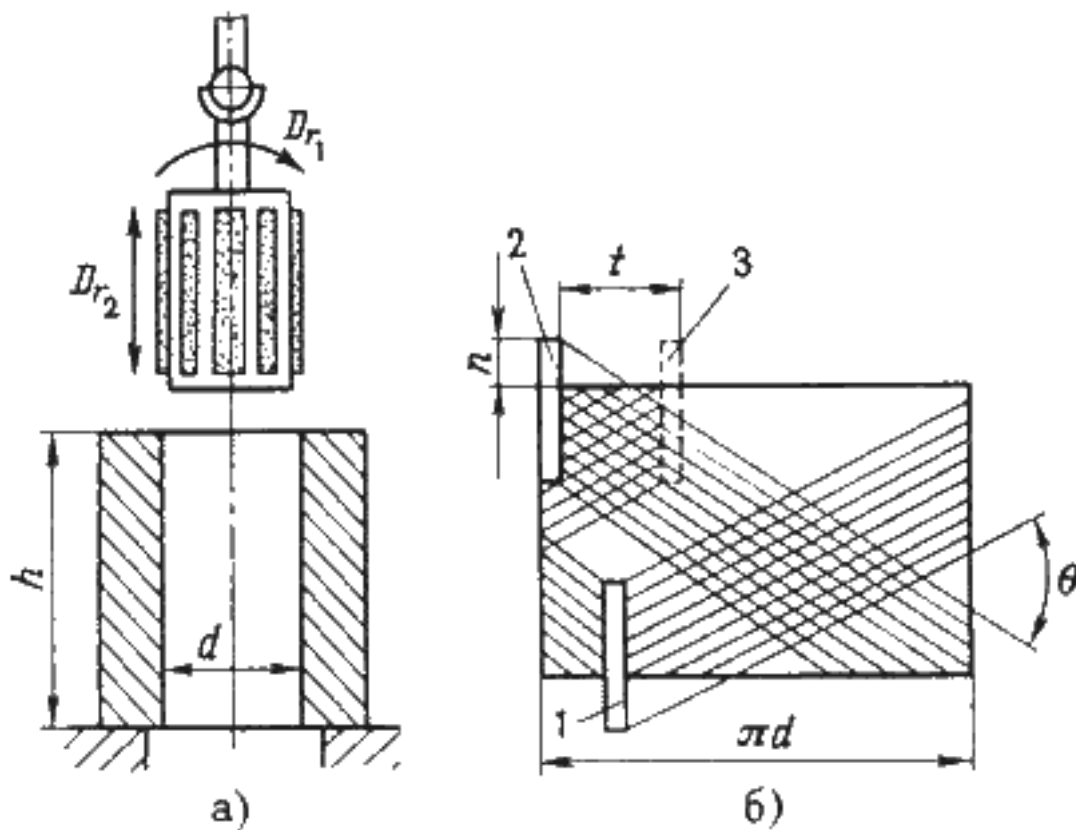
Хонингование – отделочная (чистовая) обработка внутренних цилиндрических поверхностей абразивными мелкозернистыми брусками, закрепленными в специальных «держателях» брусков – «хонах».

- Дает высокую точность обработки:
- величина припусков при хонинговании не превышает 0,1 – 0,2 мм.



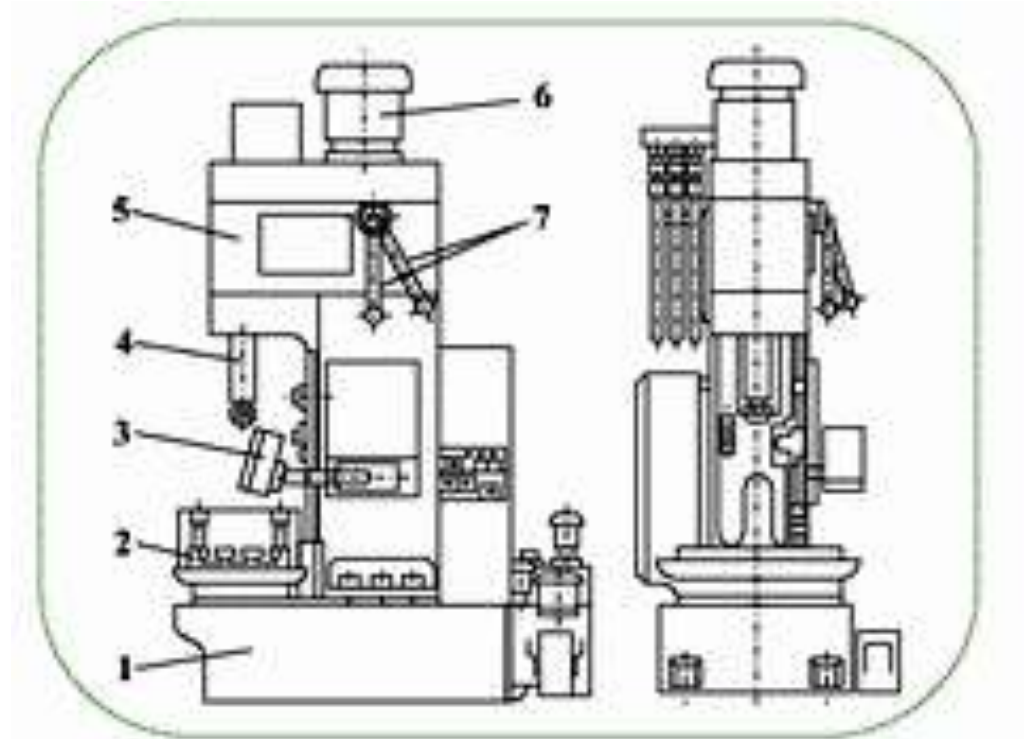
Хонингование

применяют для получения поверхностей высокой точности и малой шероховатости, а также для создания специфического микро-профиля обработанной поверхности в виде сетки (для удержания смазочного материала на поверхности деталей).



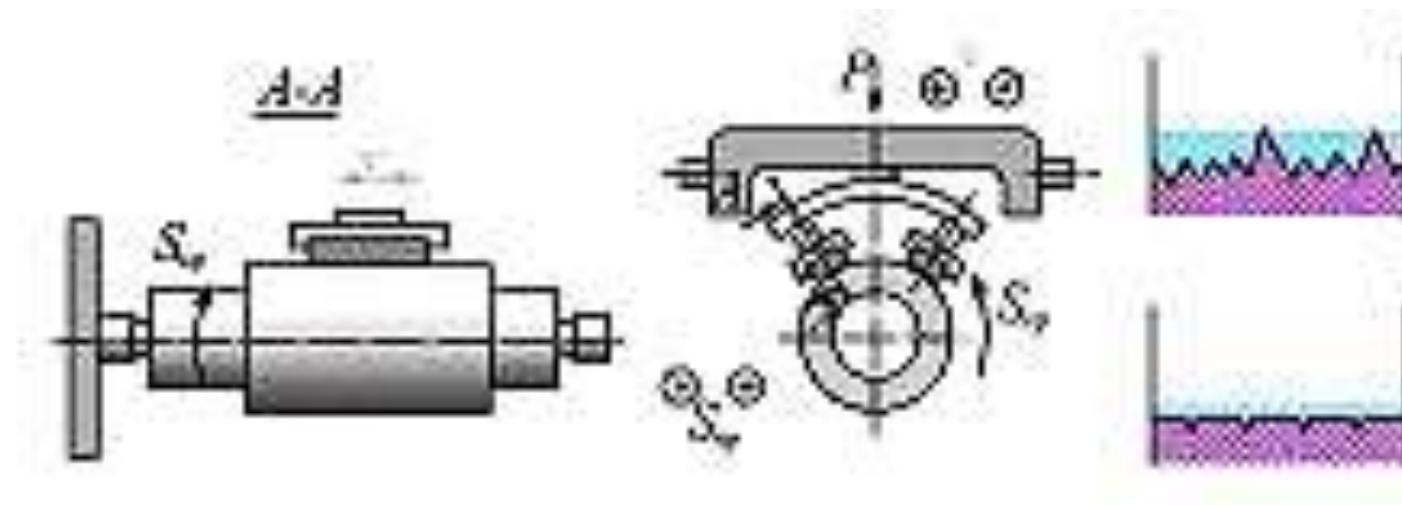
Хонинговальный станок 3К83У

- 1 станина
- 2 стол
- 3 пульт управления
- 4 шпиндель
- 5 механизм главного движения
- 6 электродвигатель
- 7 рукоятки управления

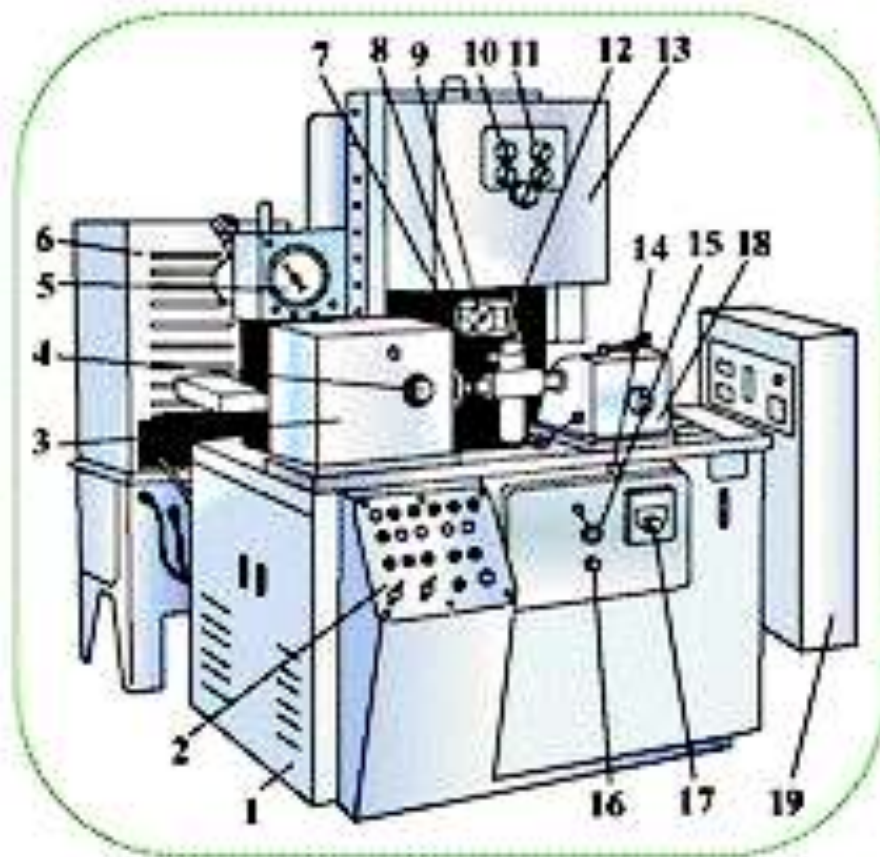


Суперфиниширование

характеризуется очень малым съемом материала, позволяет полностью избавиться от волнистости поверхности, удалить дефектный слой металла, возникающий при предшествующих операциях.

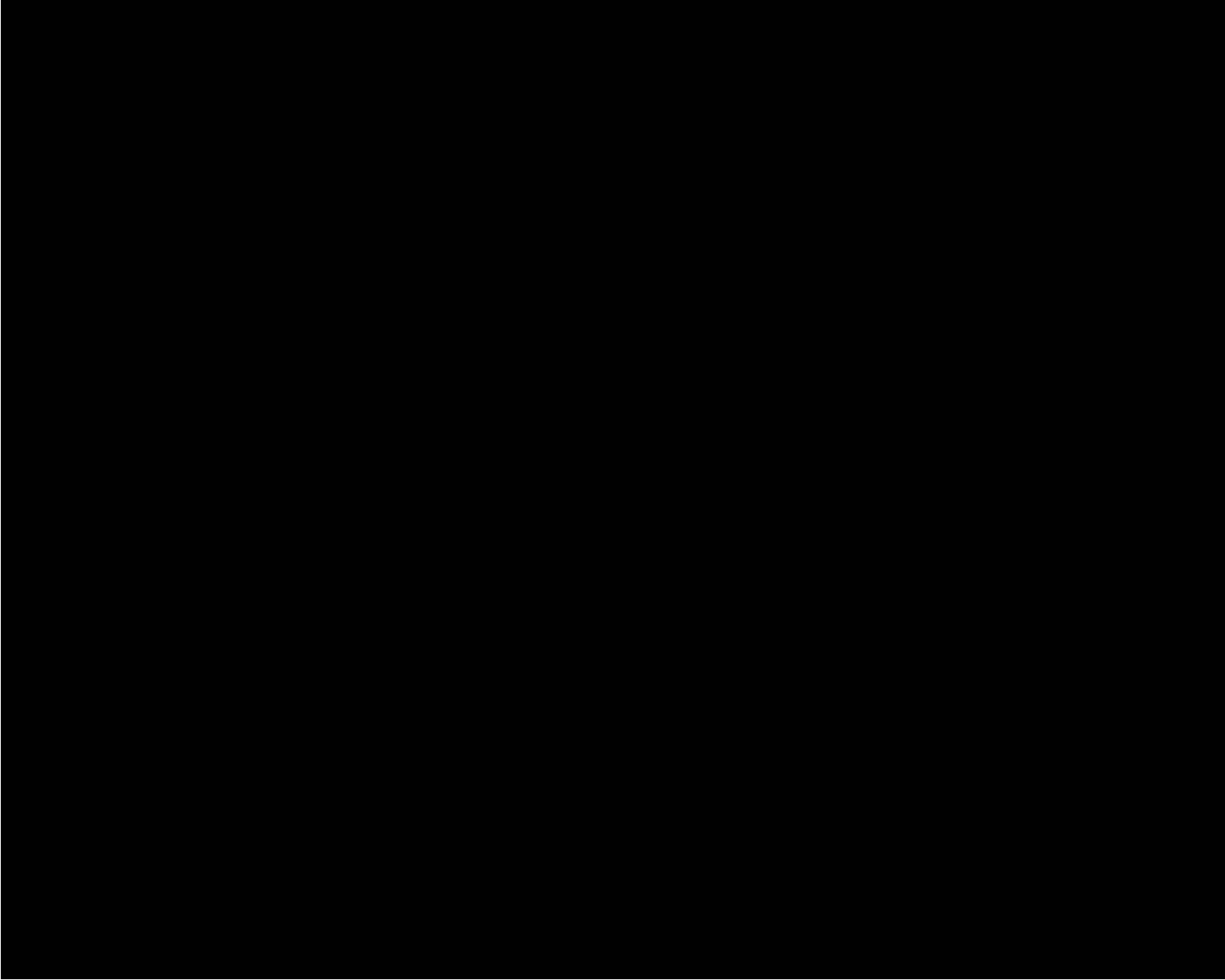


Центровой суперфинишный станок 3871Б



Суперфиниш - способ обработки, позволяющий максимально эффективно и с гарантированным результатом получать строго определенную равномерную шероховатость поверхности деталей цилиндрической формы.



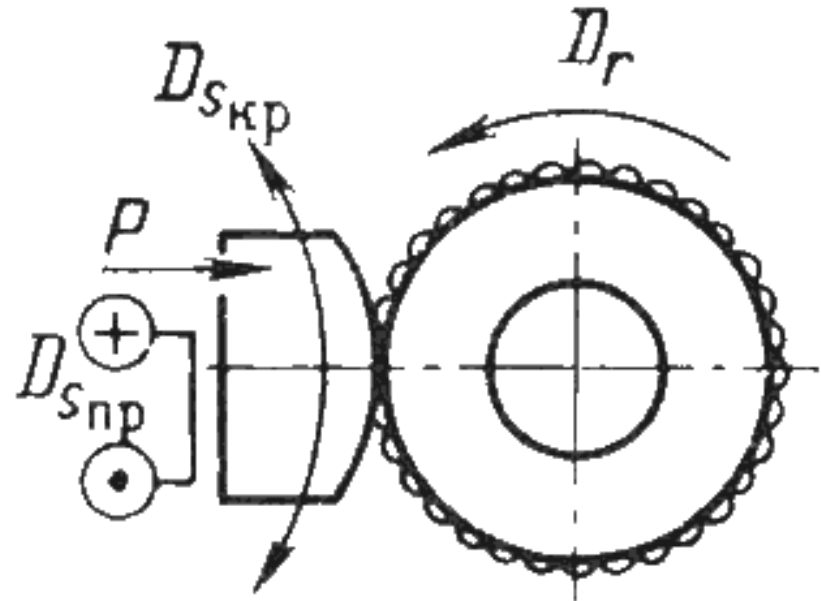


Обработка свободным абразивом

Полирование

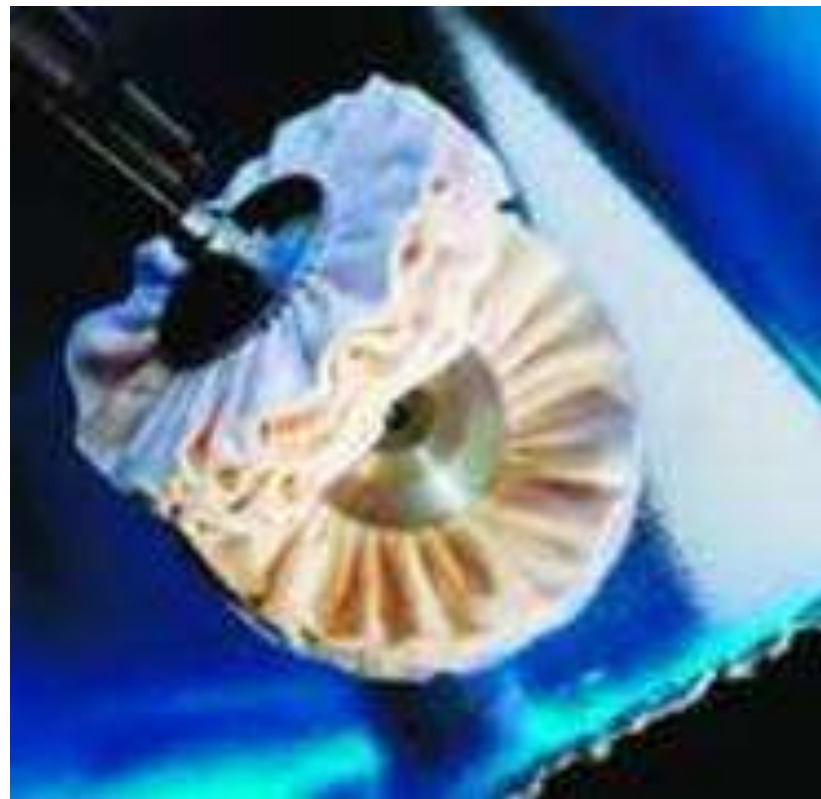
уменьшает шероховатость поверхности.

- Этим способом получают зеркальный блеск на ответственных частях деталей (дорожки качения подшипников) либо на декоративных элементах (облицовочные части автомобилей).
- Используют полировальные пасты или абразивные зерна, смешанные со смазочным материалом, которые наносят на быстро- вращающиеся эластичные круги (фетровые) или на колеблющиеся щетки.



Полирование можно разделить на два этапа – предварительное и зеркальное полирование.

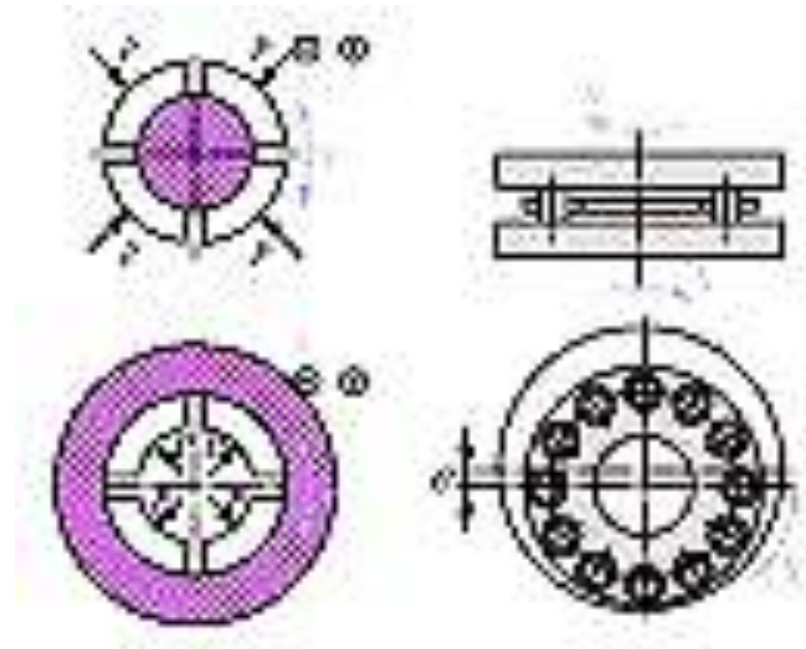
- Один из способов полирования – использование войлочных и матерчатых кругов и головок в сочетании со шлифовальными пастами.
- Выбор зернистости пасты зависит от требуемого качества.
- Для достижения максимального блеска необходимо последовательно менять пасты различной зернистости, начиная с более грубой, в процессе работы не забывая менять и сами полирующие круги.



Притирка поверхностей

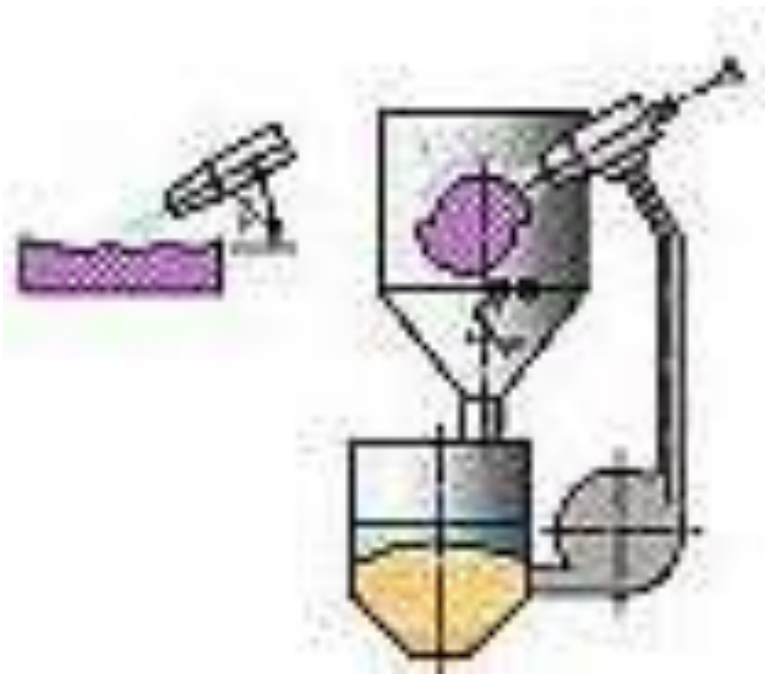
операция точной обработки поверхности, выполняемая тонкими абразивными порошками или пастами в смазке, нанесенной на поверхность инструмента называемого притиром.

Основное назначение притирки – получение герметичного (непроницаемого) соединения деталей, а также получение деталей с высокой точностью (0,001-0,002 мм).



Гидроабразивная обработка (абразивно – жидкостная отделка)

целесообразно применять для обработки сложных поверхностей



- этот способ позволяет осуществить механизацию процесса отделочных операций и улучшить условия труда.
- Гидроабразивная суспензия перемещается под давлением с большой скоростью.
- Частицы абразива ударяются о поверхность заготовки и сглаживают микро- неровности.

Абразивно жидкостная обработка



Процесс струйной гидроабразивной обработки (ГАО) заключается в направлении струи суспензии, состоящей из воды и частиц абразивных материалов, на обрабатываемую поверхность заготовки

- Эта струя подвергается воздействию потока сжатого воздуха, который увеличивает скорость истечения суспензии из сопла.
- В результате такой обработки образуются чистые матовые поверхности, без направленных рисков, характерных для лезвийной обработки материалов.



- Операции очистки поверхностей металлических и неметаллических полуфабрикатов от органических и неорганических загрязнений.
- Ликвидировать центры будущей коррозии, возможностью проведения дефектоскопии поверхности изделия.
- Удалять покрытия, в т.ч. послойно.
- Вымывать загрязнения из микротрещин, пор, раковин.
- Обрабатывать ажурные, тонкостенные детали без остаточных деформаций.
- Производить декоративную отделку поверхности.



Галтовка – процесс очистки поверхности небольших заготовок и деталей от заусенцев, окалины, формовочной земли, коррозии и для полирования.

- Этим способом можно обрабатывать одновременно большое количество деталей, причем они могут быть разных размеров и форм. Во вращающихся барабанах детали избавляются от всевозможных дефектов, перечисленных выше.



Наполнитель для галтовки

В качестве абразивов применяется бой шлифовальных кругов или специально сделанные из различных материалов галтовочные тела (конусы, призмы, цилиндры)

